

- Ⓢ LIFTING POINT ACTUATOR ONLY
- D ACCORDING TO VALVE FLANGE
- X PNEUMATIC CONNECTION
- NOTE 3 CONTROL PANEL INTERFACE ACCORDING TO : DWG. GD00198-040
- NOTE 2 COUPLING ACTUATOR INTERFACE ACCORDING TO : DWG. GD00198-030
- NOTE 1 MICROSWITCHES GROUP INTERFACE ACCORDING TO : DWG. GD00220

All dimensions are in mm



SINGLE ACTING PNEUMATIC ACTUATOR
 FAIL TO OPEN
 OVERALL DIMENSIONS

02	16.04.08	BERNINI	BARSOITI
01	08.06.05	BERNINI	BARSOITI
00	03.02.00	FERDENZI	PISARONI
rev.	date	drawn	check

OGPA000ADC

REPORTED ARE MAXIMUM DIMENSIONS - IT WILL BE CARE OF R.F.S. TO INFORM YOU IN CASE OF ANY DIMENSIONAL INCREASE



**GP RANGE METRIC DIMENSION DATA
- SPRING RETURN FAIL OPEN - OGPA000ADC REV.2**

ACTUATOR MODEL	ACTUATOR OVERALL DIMENSIONS (mm)															CARTER		SPOOL* (OPTIONAL)			LIFTING POINT			CLEARANCE FOR DISASSEMBLY			DISPLACEMENT (LITRES)		X	weight	CENTER GRAVITY		
	A	B	C	B2	C2	ØE	F	F1	G	H	K	L	N	P	Q	AL	AR	M1	M	Weight	B3	C3	ES	EC	ET	Simmetric	Canted	(NPT)	(Kg)	XG	ZG	YG	
GP-065-180*O1	1498	864	634	672.5	353	240	273	70	65	330	145	185	70	370	80	165	190	80	90	14	468	519	260	127	140	4.20	4.27	1/4"	171	-146.6	73.0	54.4	
GP-065-235*O1	1503	864	639	672.5	358	310	273	70	65	365	145	220	70	405	80	165	190	80	90	14	468	524	260	127	140	7.15	7.28	1/2"	202	-68.5	73.0	56.0	
GP-065-280*O1	1513	864	649	672.5	368	355	273	70	65	388	145	243	70	478	80	165	190	80	140	18	468	534	260	127	140	10.16	10.34	1/2"	228	-16.9	73.0	57.0	
GP-065-335*O1	1523	864	659	672.5	378	415	273	70	65	418	145	273	70	498	70	165	190	80	140	18	468	544	260	127	140	14.52	14.78	1/2"	273	53.6	73.0	58.4	
GP-065-385*O1	1536	864	672	672.5	381	465	273	70	65	443	145	298	70	583	80	165	190	80	190	25	468	547	260	127	140	19.21	19.56	1"	310	95.2	73.0	59.1	
GP-065-435*O1	1541	864	677	672.5	386	515	273	70	65	468	145	323	70	608	80	165	190	80	190	25	468	552	260	127	140	24.50	24.95	1"	356	134.9	73.0	59.9	
GP-065-485*O1	1546	864	682	672.5	391	570	273	70	65	495	145	350	70	665	80	165	190	80	220	32	468	557	260	127	140	30.47	31.02	1"	411	170.9	73.0	60.6	
GP-065-180*O2	1498	864	634	672.5	353	240	273	70	65	330	145	185	70	370	80	165	190	80	90	14	468	519	260	127	140	4.20	4.27	1/4"	180	-165.5	73.0	54.9	
GP-065-235*O2	1503	864	639	672.5	358	310	273	70	65	365	145	220	70	405	80	165	190	80	90	14	468	524	260	127	140	7.15	7.28	1/2"	211	-87.9	73.0	56.4	
GP-065-280*O2	1513	864	649	672.5	368	355	273	70	65	388	145	243	70	478	80	165	190	80	140	18	468	534	260	127	140	10.16	10.34	1/2"	237	-36.2	73.0	57.3	
GP-065-335*O2	1523	864	659	672.5	378	415	273	70	65	418	145	273	70	498	70	165	190	80	140	18	468	544	260	127	140	14.52	14.78	1/2"	282	35.2	73.0	58.6	
GP-065-385*O2	1536	864	672	672.5	381	465	273	70	65	443	145	298	70	583	80	165	190	80	190	25	468	547	260	127	140	19.21	19.56	1"	319	77.8	73.0	59.3	
GP-065-435*O2	1541	864	677	672.5	386	515	273	70	65	468	145	323	70	608	80	165	190	80	190	25	468	552	260	127	140	24.50	24.95	1"	365	118.6	73.0	60.0	
GP-065-485*O2	1546	864	682	672.5	391	570	273	70	65	495	145	350	70	665	80	165	190	80	220	32	468	557	260	127	140	30.47	31.02	1"	420	156.0	73.0	60.7	
GP-065-180*O3	1441	807	634	615.5	353	240	323.9	70	65	330	145	185	70	370	80	165	190	80	90	14	487	519	260	127	140	4.20	4.27	1/4"	231	-228.1	73.0	57.1	
GP-065-235*O3	1446	807	639	615.5	358	310	323.9	70	65	365	145	220	70	405	80	165	190	80	90	14	487	524	260	127	140	7.15	7.28	1/2"	262	-158.2	73.0	58.1	
GP-065-280*O3	1456	807	649	615.5	368	355	323.9	70	65	388	145	243	70	478	80	165	190	80	140	18	487	534	260	127	140	10.16	10.34	1/2"	288	-109.2	73.0	58.7	
GP-065-335*O3	1466	807	659	615.5	378	415	323.9	70	65	418	145	273	70	498	70	165	190	80	140	18	487	544	260	127	140	14.52	14.78	1/2"	333	-39.0	73.0	59.5	
GP-065-385*O3	1479	807	672	615.5	381	465	323.9	70	65	443	145	298	70	583	80	165	190	80	190	25	487	547	260	127	140	19.21	19.56	1"	370	5.2	73.0	60.1	
GP-065-435*O3	1484	807	677	615.5	386	515	323.9	70	65	468	145	323	70	608	80	165	190	80	190	25	487	552	260	127	140	24.50	24.95	1"	416	49.1	73.0	60.6	
GP-065-485*O3	1489	807	682	615.5	391	570	323.9	70	65	495	145	350	70	665	80	165	190	80	220	32	487	557	260	127	140	30.47	31.02	1"	471	90.5	73.0	61.1	
GP-065-180*O4	1412	778	634	586.5	353	240	323.9	70	65	330	145	185	70	370	80	165	190	80	90	14	473	519	260	127	140	4.20	4.27	1/4"	230	-218.5	73.0	57.1	
GP-065-235*O4	1417	778	639	586.5	358	310	323.9	70	65	365	145	220	70	405	80	165	190	80	90	14	473	524	260	127	140	7.15	7.28	1/2"	261	-149.4	73.0	58.0	
GP-065-280*O4	1427	778	649	586.5	368	355	323.9	70	65	388	145	243	70	478	80	165	190	80	140	18	473	534	260	127	140	10.16	10.34	1/2"	287	-101.1	73.0	58.5	
GP-065-335*O4	1437	778	659	586.5	378	415	323.9	70	65	418	145	273	70	498	70	165	190	80	140	18	473	544	260	127	140	14.52	14.78	1/2"	332	-31.7	73.0	59.5	
GP-065-385*O4	1450	778	672	586.5	381	465	323.9	70	65	443	145	298	70	583	80	165	190	80	190	25	473	547	260	127	140	19.21	19.56	1"	369	11.8	73.0	60.1	
GP-065-435*O4	1455	778	677	586.5	386	515	323.9	70	65	468	145	323	70	608	80	165	190	80	190	25	473	552	260	127	140	24.50	24.95	1"	415	55.1	73.0	60.6	
GP-065-485*O4	1460	778	682	586.5	391	570	323.9	70	65	495	145	350	70	665	80	165	190	80	220	32	473	557	260	127	140	30.47	31.02	1"	470	95.9	73.0	61.1	

GP 065
- CARTER CARBON STEEL - FLANGE TYPE ISO FZ5



**GP RANGE METRIC DIMENSION DATA
- SPRING RETURN FAIL OPEN - OGPA000ADC REV.2**

ACTUATOR MODEL	ACTUATOR OVERALL DIMENSIONS (mm)															CARTER		SPOOL* (OPTIONAL)			LIFTING POINT			CLEARANCE FOR DISASSEMBLY			DISPLACEMENT (LITRES)		X	weight	CENTER GRAVITY		
	A	B	C	B2	C2	ØE	F	F1	G	H	K	L	N	P	Q	AL	AR	M1	M	Weight	B3	C3	ES	EC	ET	Simmetric	Canted	(NPT)	(Kg)	XG	ZG	YG	
GP-085-180*O1	1558	894	664	673	353	240	273	70	85	335	130	205	70	370	80	195	220	80	90	14	498	549	305	147	140	5.47	5.60	1/4"	196	-131.0	74.0	70.6	
GP-085-235*O1	1563	894	669	673	358	310	273	70	85	370	130	240	70	405	80	195	220	80	90	14	498	554	305	147	140	9.32	9.54	1/2"	227	-61.0	74.0	72.5	
GP-085-280*O1	1573	894	679	673	368	355	273	70	85	393	130	263	70	478	80	195	220	80	140	18	498	564	305	147	140	13.23	13.54	1/2"	253	-13.1	74.0	73.8	
GP-085-335*O1	1583	894	689	673	378	415	273	70	85	423	130	293	70	498	70	195	220	80	140	18	498	574	305	147	140	18.92	19.36	1/2"	298	54.3	74.0	75.5	
GP-085-385*O1	1596	894	702	673	381	465	273	70	85	448	130	318	70	583	80	195	220	80	190	25	498	577	305	147	140	25.03	25.61	1"	335	95.5	74.0	76.5	
GP-085-435*O1	1601	894	707	673	386	515	273	70	85	473	130	343	70	608	80	195	220	80	190	25	498	582	305	147	140	31.93	32.67	1"	381	135.6	74.0	77.5	
GP-085-485*O1	1606	894	712	673	391	570	273	70	85	500	130	370	70	665	80	195	220	80	220	32	498	587	305	147	140	39.70	40.62	1"	436	172.8	74.0	78.4	
GP-085-535*O1	1611	894	717	673	396	620	273	70	85	525	130	395	70	720	80	195	220	80	250	40	498	592	305	147	140	48.76	49.50	3/4"	485	200.9	74.0	79.1	
GP-085-180*O2	1558	894	664	673	353	240	273	70	85	335	130	205	70	370	80	195	220	80	90	14	498	549	305	147	140	5.47	5.60	1/4"	205	-149.1	74.0	71.2	
GP-085-235*O2	1563	894	669	673	358	310	273	70	85	370	130	240	70	405	80	195	220	80	90	14	498	554	305	147	140	9.32	9.54	1/2"	236	-79.4	74.0	73.0	
GP-085-280*O2	1573	894	679	673	368	355	273	70	85	393	130	263	70	478	80	195	220	80	140	18	498	564	305	147	140	13.23	13.54	1/2"	262	-31.3	74.0	74.2	
GP-085-335*O2	1583	894	689	673	378	415	273	70	85	423	130	293	70	498	70	195	220	80	140	18	498	574	305	147	140	18.92	19.36	1/2"	307	36.8	74.0	75.7	
GP-085-385*O2	1596	894	702	673	381	465	273	70	85	448	130	318	70	583	80	195	220	80	190	25	498	577	305	147	140	25.03	25.61	1"	344	78.7	74.0	76.7	
GP-085-435*O2	1601	894	707	673	386	515	273	70	85	473	130	343	70	608	80	195	220	80	190	25	498	582	305	147	140	31.93	32.67	1"	390	119.9	74.0	77.7	
GP-085-485*O2	1606	894	712	673	391	570	273	70	85	500	130	370	70	665	80	195	220	80	220	32	498	587	305	147	140	39.70	40.62	1"	445	158.2	74.0	78.6	
GP-085-535*O2	1611	894	717	673	396	620	273	70	85	525	130	395	70	720	80	195	220	80	250	40	498	592	305	147	140	48.76	49.50	3/4"	494	187.2	74.0	79.2	
GP-085-180*O3	1571	907	664	666	353	240	323.9	70	85	335	130	205	70	370	80	195	220	80	90	14	544	549	305	147	140	5.47	5.60	1/4"	260	-236.7	74.0	74.1	
GP-085-235*O3	1576	907	669	666	358	310	323.9	70	85	370	130	240	70	405	80	195	220	80	90	14	544	554	305	147	140	9.32	9.54	1/2"	291	-170.8	74.0	75.2	
GP-085-280*O3	1586	907	679	666	368	355	323.9	70	85	393	130	263	70	478	80	195	220	80	140	18	544	564	305	147	140	13.23	13.54	1/2"	317	-123.5	74.0	76.0	
GP-085-335*O3	1596	907	689	666	378	415	323.9	70	85	423	130	293	70	498	70	195	220	80	140	18	544	574	305	147	140	18.92	19.36	1/2"	362	-54.3	74.0	77.1	
GP-085-385*O3	1609	907	702	666	381	465	323.9	70	85	448	130	318	70	583	80	195	220	80	190	25	544	577	305	147	140	25.03	25.61	1"	399	-9.8	74.0	77.8	
GP-085-435*O3	1614	907	707	666	386	515	323.9	70	85	473	130	343	70	608	80	195	220	80	190	25	544	582	305	147	140	31.93	32.67	1"	445	35.4	74.0	78.6	
GP-085-485*O3	1619	907	712	666	391	570	323.9	70	85	500	130	370	70	665	80	195	220	80	220	32	544	587	305	147	140	39.70	40.62	1"	500	78.8	74.0	79.3	
GP-085-535*O3	1624	907	717	666	396	620	323.9	70	85	525	130	395	70	720	80	195	220	80	250	40	544	592	305	147	140	48.76	49.50	3/4"	549	111.9	74.0	79.8	
GP-085-180*O4	1571	907	664	666	353	240	323.9	70	85	335	130	205	70	370	80	195	220	80	90	14	530	549	305	147	140	5.47	5.60	1/4"	240	-210.2	74.0	73.2	
GP-085-235*O4	1576	907	669	666	358	310	323.9	70	85	370	130	240	70	405	80	195	220	80	90	14	530	554	305	147	140	9.32	9.54	1/2"	271	-142.5	74.0	74.5	
GP-085-280*O4	1586	907	679	666	368	355	323.9	70	85	393	130	263	70	478	80	195	220	80	140	18	530	564	305	147	140	13.23	13.54	1/2"	297	-94.6	74.0	75.4	
GP-085-335*O4	1596	907	689	666	378	415	323.9	70	85	423	130	293	70	498	70	195	220	80	140	18	530	574	305	147	140	18.92	19.36	1/2"	342	-25.1	74.0	76.7	
GP-085-385*O4	1609	907	702	666	381	465	323.9	70	85	448	130	318	70	583	80	195	220	80	190	25	530	577	305	147	140	25.03	25.61	1"	379	19.0	74.0	77.5	
GP-085-435*O4	1614	907	707	666	386	515	323.9	70	85	473	130	343	70	608	80	195	220	80	190	25	530	582	305	147	140	31.93	32.67	1"	425	63.1	74.0	78.3	
GP-085-485*O4	1619	907	712	666	391	570	323.9	70	85	500	130	370	70	665	80	195	220	80	220	32	530	587	305	147	140	39.70	40.62	1"	480	105.2	74.0	79.0	
GP-085-535*O4	1624	907	717	666	396	620	323.9	70	85	525	130	395	70	720	80	195	220	80	250	40	530	592	305	147	140	48.76	49.50	3/4"	529	137.1	74.0	79.6	
GP-085-180*O5	1571	907	664	666	353	240	323.9	70	85	335	130	205	70	370	80	195	220	80	90	14	521	549	305	147	140	5.47	5.60	1/4"	270	-248.5	74.0	74.5	
GP-085-235*O5	1576	907	669	666	358	310	323.9	70	85	370	130	240	70	405	80	195	220	80	90	14	521	554	305	147	140	9.32	9.54	1/2"	301	-183.5	74.0	75.6	
GP-085-280*O5	1586	907	679	666	368	355	323.9	70	85	393	130	263	70	478	80	195	220	80	140	18	521	564	305	147	140	13.23	13.54	1/2"	327	-136.7	74.0	76.3	
GP-085-335*O5	1596	907	689	666	378	415	323.9	70	85	423	130	293	70	498	70	195	220	80	140	18	521	574	305	147	140	18.92	19.36	1/2"	372	-67.8	74.0	77.3	
GP-085-385*O5	1609	907	702	666	381	465	323.9	70	85	448	130	318	70	583	80	195	220	80	190	25	521	577	305	147	140	25.03	25.61	1"	409	-23.1	74.0	78.0	
GP-085-435*O5	1614	907	707	666	386	515	323.9	70	85	473	130	343	70	608	80	195	220	80	190	25	521	582	305	147	140	31.93	32.67	1"	455	22.4	74.0	78.7	
GP-085-485*O5	1619	907	712	666	391	570	323.9	70	85	500	130	370	70	665	80	195	220	80	220	32	521	587	305	147	140	39.70	40.62	1"	510	66.3	74.0	79.4	
GP-085-535*O5	1624	907	717	666	396	620	323.9	70	85	525	130	395	70	720	80	195	220	80	250	40	521	592	305	147	140	48.76	49.50	3/4"	559	100.0	74.0	79.9	
GP-085-180*O6	1571	907	664	666	353	240	323.9	70	85	335	130	205	70	370	80	195	220	80	90	14	521	549	305	147	140	5.47	5.60	1/4"	280	-259.5	74.0	74.9	
GP-085-235*O6	1576	907	669	666	358	310	323.9	70	85	370	130	240	70	405	80	195	220	80	90	14	521	554	305	147	140	9.32	9.54	1/2"	311	-195.5	74.0	75.9	
GP-085-280*O6	1586	907	679	666	368	355	323.9	70	85	393	130	263	70	4																			



**GP RANGE METRIC DIMENSION DATA
- SPRING RETURN FAIL OPEN - OGPA000ADC REV.2**

ACTUATOR MODEL	ACTUATOR OVERALL DIMENSIONS (mm)															CARTER		SPOOL* (OPTIONAL)			LIFTING POINT			CLEARANCE FOR DISASSEMBLY			DISPLACEMENT (LITRES)		X	weight	CENTER GRAVITY		
	A	B	C	B2	C2	ØE	F	F1	G	H	K	L	N	P	Q	AL	AR	M1	M	Weight	B3	C3	ES	EC	ET	Simmetric	Canted	(NPT)	(Kg)	XG	ZG	YG	
GP 130 - CARTER CARBON STEEL - FLANGE TYPE ISO F30	GP-130-335*O3	2774	1823	951	1522	515	415	406.4	100	130	548	210	338	84	520	70	265	300	102	140	48	1052	781	415	200	176	28.95	29.57	1/2"	751	-534.5	91.3	118.1
	GP-130-385*O3	2774	1823	951	1522	515	465	406.4	100	130	573	210	363	84	605	80	265	300	102	190	60	1052	781	415	200	176	38.30	39.11	1"	790	-476.0	91.3	118.7
	GP-130-435*O3	2779	1823	956	1522	520	515	406.4	100	130	598	210	388	84	670	120	265	300	102	190	60	1052	786	415	200	176	48.86	49.90	1"	830	-428.4	91.3	119.3
	GP-130-485*O3	2784	1823	961	1522	525	570	406.4	100	130	625	210	415	84	742	115	265	300	102	240	69	1052	791	415	200	176	60.75	62.04	1"	893	-355.4	91.3	120.0
	GP-130-535*O3	2811	1823	988	1522	525	620	406.4	100	130	650	210	440	84	732	80	265	300	102	240	69	1052	791	415	200	176	73.92	75.49	1"	932	-318.5	91.3	120.4
	GP-130-585*O3	2811	1823	988	1522	525	680	406.4	100	130	680	210	470	84	812	80	265	300	102	290	80	1052	791	415	200	176	88.38	90.26	1"	1007	-249.9	91.3	121.2
	GP-130-635*O3	2826	1823	1003	1522	540	730	406.4	100	130	705	210	495	84	867	110	265	300	102	290	80	1052	806	415	200	176	104.13	106.34	1"	1125	-158.5	91.3	122.1
	GP-130-335*O4	2674	1723	951	1422	515	415	406.4	100	130	548	210	338	84	520	70	265	300	102	140	48	1002	781	415	200	176	28.95	29.57	1/2"	711	-475.5	91.3	117.5
	GP-130-385*O4	2674	1723	951	1422	515	465	406.4	100	130	573	210	363	84	605	80	265	300	102	190	60	1002	781	415	200	176	38.30	39.11	1"	751	-417.0	91.3	118.1
	GP-130-435*O4	2679	1723	956	1422	520	515	406.4	100	130	598	210	388	84	670	120	265	300	102	190	60	1002	786	415	200	176	48.86	49.90	1"	790	-369.9	91.3	118.7
	GP-130-485*O4	2684	1723	961	1422	525	570	406.4	100	130	625	210	415	84	742	115	265	300	102	240	69	1002	791	415	200	176	60.75	62.04	1"	853	-297.8	91.3	119.6
	GP-130-535*O4	2711	1723	988	1422	525	620	406.4	100	130	650	210	440	84	732	80	265	300	102	240	69	1002	791	415	200	176	73.92	75.49	1"	892	-261.8	91.3	120.0
GP-130-585*O4	2711	1723	988	1422	525	680	406.4	100	130	680	210	470	84	812	80	265	300	102	290	80	1002	791	415	200	176	88.38	90.26	1"	967	-194.7	91.3	120.8	
GP-130-635*O4	2726	1723	1003	1422	540	730	406.4	100	130	705	210	495	84	867	110	265	300	102	290	80	1002	806	415	200	176	104.13	106.34	1"	1085	-105.9	91.3	121.8	
GP 130 - CARTER CAST IRON - FLANGE TYPE ISO F30	GP-130-335*O1	2267	1310	957	1003	515	415	457.2	100	130	496	158	338	99	531	70	271	306	113	140	48	724	787	424	204	202	28.95	29.57	1/2"	721	-316.4	106.0	122.4
	GP-130-385*O1	2267	1310	957	1003	515	465	457.2	100	130	521	158	363	99	616	80	271	306	113	190	60	724	787	424	204	202	38.30	39.11	1"	761	-266.7	106.0	122.8
	GP-130-435*O1	2272	1310	962	1003	520	515	457.2	100	130	546	158	388	99	681	120	271	306	113	190	60	724	792	424	204	202	48.86	49.90	1"	800	-227.2	106.0	123.2
	GP-130-485*O1	2277	1310	967	1003	525	570	457.2	100	130	573	158	415	99	753	115	271	306	113	240	69	724	797	424	204	202	60.75	62.04	1"	863	-165.8	106.0	123.7
	GP-130-535*O1	2304	1310	994	1003	525	620	457.2	100	130	598	158	440	99	743	80	271	306	113	240	69	724	797	424	204	202	73.92	75.49	1"	902	-137.5	106.0	123.9
	GP-130-585*O1	2304	1310	994	1003	525	680	457.2	100	130	628	158	470	99	823	80	271	306	113	290	80	724	797	424	204	202	88.38	90.26	1"	977	-78.5	106.0	124.4
	GP-130-635*O1	2319	1310	1009	1003	540	730	457.2	100	130	653	158	495	99	878	110	271	306	113	290	80	724	812	424	204	202	104.13	106.34	1"	1095	-2.4	106.0	125.0
	GP-130-685*O1	2332	1310	1022	1003	565	780	457.2	100	130	678	158	520	99	918	95	271	306	113	320	85	724	837	424	204	202	121.18	123.76	1"	1178	-46.9	106.0	125.4
	GP-130-735*O1	2348	1310	1038	1003	581	840	457.2	100	130	708	158	550	99	948	95	271	306	113	320	85	724	853	424	204	202	139.50	142.46	1"	1335	-118.9	106.0	125.9
	GP-130-335*O2	2267	1310	957	1003	515	415	457.2	100	130	496	158	338	99	531	70	271	306	113	140	48	724	787	424	204	202	28.95	29.57	1/2"	746	-332.8	106.0	122.7
	GP-130-385*O2	2267	1310	957	1003	515	465	457.2	100	130	521	158	363	99	616	80	271	306	113	190	60	724	787	424	204	202	38.30	39.11	1"	786	-283.9	106.0	123.1
	GP-130-435*O2	2272	1310	962	1003	520	515	457.2	100	130	546	158	388	99	681	120	271	306	113	190	60	724	792	424	204	202	48.86	49.90	1"	825	-244.7	106.0	123.4
GP-130-485*O2	2277	1310	967	1003	525	570	457.2	100	130	573	158	415	99	753	115	271	306	113	240	69	724	797	424	204	202	60.75	62.04	1"	888	-183.9	106.0	123.9	
GP-130-535*O2	2304	1310	994	1003	525	620	457.2	100	130	598	158	440	99	743	80	271	306	113	240	69	724	797	424	204	202	73.92	75.49	1"	927	-153.7	106.0	124.1	
GP-130-585*O2	2304	1310	994	1003	525	680	457.2	100	130	628	158	470	99	823	80	271	306	113	290	80	724	797	424	204	202	88.38	90.26	1"	1002	-96.7	106.0	124.6	
GP-130-635*O2	2319	1310	1009	1003	540	730	457.2	100	130	653	158	495	99	878	110	271	306	113	290	80	724	812	424	204	202	104.13	106.34	1"	1120	-20.3	106.0	125.1	
GP-130-685*O2	2332	1310	1022	1003	565	780	457.2	100	130	678	158	520	99	918	95	271	306	113	320	85	724	837	424	204	202	121.18	123.76	1"	1203	-29.2	106.0	125.5	
GP-130-735*O2	2348	1310	1038	1003	581	840	457.2	100	130	708	158	550	99	948	95	271	306	113	320	85	724	853	424	204	202	139.50	142.46	1"	1360	101.9	106.0	126.0	
GP-130-335*O3	2786	1829	957	1522	515	415	406.4	100	130	496	158	338	99	531	70	271	306	113	140	48	1058	787	424	204	202	28.95	29.57	1/2"	791	-510.3	106.0	123.1	
GP-130-385*O3	2786	1829	957	1522	515	465	406.4	100	130	521	158	363	99	616	80	271	306	113	190	60	1058	787	424	204	202	38.30	39.11	1"	831	-455.4	106.0	123.4	
GP-130-435*O3	2791	1829	962	1522	520	515	406.4	100	130	546	158	388	99	681	120	271	306	113	190	60	1058	792	424	204	202	48.86	49.90	1"	870	-410.7	106.0	123.7	
GP-130-485*O3	2796	1829	967	1522	525	570	406.4	100	130	573	158	415	99	753	115	271	306	113	240	69	1058	797	424	204	202	60.75	62.04	1"	933	-341.6	106.0	124.1	
GP-130-535*O3	2823	1829	994	1522	525	620	406.4	100	130	598	158	440	99	743	80	271	306	113	240	69	1058	797	424	204	202	73.92	75.49	1"	972	-306.5	106.0	124.4	
GP-130-585*O3	2823	1829	994	1522	525	680	406.4	100	130	628	158	470	99	823	80	271	306	113	290	80	1058	797	424	204	202	88.38	90.26	1"	1047	-240.9	106.0	124.8	
GP-130-635*O3	2838	1829	1009	1522	540	730	406.4	100	130	653	158	495	99	878	110	271	306	113	290	80	1058	812	424	204	202	104.13	106.34	1"	1165	-153.0	106.0	125.3	
GP-130-685*O3	2851	1829	1022	1522	565	780	406.4	100	130	678	158	520	99	918	95	271	306	113	320	85	1058	837	424	204	202	121.18	123.76	1"	1248	-96.4	106.0	125.6	
GP-130-735*O3	2867	1829	1038	1522	581	840	406.4	100	130	708	158	550	99	948	95	271	306	113	320	85	1058	853	424	204	202	139.50	142.46						



**GP RANGE METRIC DIMENSION DATA
- SPRING RETURN FAIL OPEN - OGPA000ADC REV.2**

ACTUATOR MODEL	ACTUATOR OVERALL DIMENSIONS (mm)															CARTER		SPOOL* (OPTIONAL)			LIFTING POINT		CLEARANCE FOR DISASSEMBLY			DISPLACEMENT (LITRES)		X	weight	CENTER GRAVITY		
	A	B	C	B2	C2	ØE	F	F1	G	H	K	L	N	P	Q	AL	AR	M1	M	Weight	B3	C3	ES	EC	ET	Simmetric	Canted	(NPT)	(Kg)	XG	ZG	YG
GP-160*-385*O0	2588	1480	1108	1099	597	465	609.6	100	160	633	240	393	105	580	80	340	380	127	140	60	1017	938	530	253	222	47.49	48.19	1"	1029	-386.6	113.9	146.2
GP-160*-435*O0	2588	1480	1108	1099	597	515	609.6	100	160	658	240	418	105	640	115	340	380	127	140	60	1017	938	530	253	222	60.59	61.48	1"	1075	-340.6	113.9	146.8
GP-160*-485*O0	2588	1480	1108	1099	597	570	609.6	100	160	685	240	445	105	682	80	340	380	127	190	75	1017	938	530	253	222	75.34	76.45	1"	1118	-305.7	113.9	147.3
GP-160*-535*O0	2593	1480	1113	1099	602	620	609.6	100	160	710	240	470	105	787	110	340	380	127	240	87	1017	943	530	253	222	91.67	93.02	1"	1182	-246.6	113.9	148.0
GP-160*-585*O0	2608	1480	1128	1099	602	680	609.6	100	160	740	240	500	105	807	100	340	380	127	240	87	1017	943	530	253	222	109.61	111.22	1"	1260	-188.8	113.9	148.7
GP-160*-635*O0	2618	1480	1138	1099	612	730	609.6	100	160	765	240	525	105	892	110	340	380	127	290	98	1017	953	530	253	222	129.13	131.03	1"	1361	-119.5	113.9	149.6
GP-160*-685*O0	2618	1480	1138	1099	612	780	609.6	100	160	790	240	550	105	947	110	340	380	127	320	105	1017	953	530	253	222	150.28	152.49	1"	1443	-72.9	113.9	150.2
GP-160*-735*O0	2650	1480	1170	1099	627	840	609.6	100	160	820	240	580	105	962	95	340	380	127	320	105	1017	968	530	253	222	172.99	175.54	1"	1593	5.4	113.9	151.1
GP-160*-785*O0	2654	1480	1174	1099	631	890	609.6	100	160	845	240	605	105	1027	95	340	380	127	360	115	1017	972	530	253	222	197.39	200.29	1"	1703	-54.7	113.9	151.7
GP-160*-835*O0	2797	1480	1317	1099	686	940	609.6	100	160	870	240	630	105	1097	140	340	380	127	360	115	1017	1027	530	253	222	223.34	226.62	1"	1912	147.3	113.9	152.6
GP-160*-385*O1	2945	1837	1108	1456	597	465	406.4	100	160	633	240	393	105	580	80	340	380	127	140	60	1099	938	530	253	222	47.49	48.19	1"	869	-374.8	113.9	143.7
GP-160*-435*O1	2945	1837	1108	1456	597	515	406.4	100	160	658	240	418	105	640	115	340	380	127	140	60	1099	938	530	253	222	60.59	61.48	1"	915	-321.4	113.9	144.5
GP-160*-485*O1	2945	1837	1108	1456	597	570	406.4	100	160	685	240	445	105	682	80	340	380	127	190	75	1099	938	530	253	222	75.34	76.45	1"	958	-281.6	113.9	145.2
GP-160*-535*O1	2950	1837	1113	1456	602	620	406.4	100	160	710	240	470	105	787	110	340	380	127	240	87	1099	943	530	253	222	91.67	93.02	1"	1022	-214.8	113.9	146.1
GP-160*-585*O1	2965	1837	1128	1456	602	680	406.4	100	160	740	240	500	105	807	100	340	380	127	240	87	1099	943	530	253	222	109.61	111.22	1"	1100	-150.9	113.9	147.1
GP-160*-635*O1	2975	1837	1138	1456	612	730	406.4	100	160	765	240	525	105	892	110	340	380	127	290	98	1099	953	530	253	222	129.13	131.03	1"	1201	-75.5	113.9	148.2
GP-160*-685*O1	2975	1837	1138	1456	612	780	406.4	100	160	790	240	550	105	947	110	340	380	127	320	105	1099	953	530	253	222	150.28	152.49	1"	1283	-25.9	113.9	148.9
GP-160*-735*O1	3007	1837	1170	1456	627	840	406.4	100	160	820	240	580	105	962	95	340	380	127	320	105	1099	968	530	253	222	172.99	175.54	1"	1433	56.2	113.9	150.1
GP-160*-785*O1	3011	1837	1174	1456	631	890	406.4	100	160	845	240	605	105	1027	95	340	380	127	360	115	1099	972	530	253	222	197.39	200.29	1"	1543	107.0	113.9	150.8
GP-160*-835*O1	3154	1837	1317	1456	686	940	406.4	100	160	870	240	630	105	1097	140	340	380	127	360	115	1099	1027	530	253	222	223.34	226.62	1"	1752	201.7	113.9	151.9
GP-160*-385*O2	3182	2074	1108	1693	597	465	609.6	100	160	633	240	393	105	580	80	340	380	127	140	60	1221	938	530	253	222	47.49	48.19	1"	1359	-718.7	113.9	149.6
GP-160*-435*O2	3182	2074	1108	1693	597	515	609.6	100	160	658	240	418	105	640	115	340	380	127	140	60	1221	938	530	253	222	60.59	61.48	1"	1405	-672.7	113.9	149.9
GP-160*-485*O2	3182	2074	1108	1693	597	570	609.6	100	160	685	240	445	105	682	80	340	380	127	190	75	1221	938	530	253	222	75.34	76.45	1"	1448	-635.9	113.9	150.2
GP-160*-535*O2	3187	2074	1113	1693	602	620	609.6	100	160	710	240	470	105	787	110	340	380	127	240	87	1221	943	530	253	222	91.67	93.02	1"	1512	-575.7	113.9	150.6
GP-160*-585*O2	3202	2074	1128	1693	602	680	609.6	100	160	740	240	500	105	807	100	340	380	127	240	87	1221	943	530	253	222	109.61	111.22	1"	1590	-513.8	113.9	151.1
GP-160*-635*O2	3212	2074	1138	1693	612	730	609.6	100	160	765	240	525	105	892	110	340	380	127	290	98	1221	953	530	253	222	129.13	131.03	1"	1691	-438.6	113.9	151.6
GP-160*-685*O2	3212	2074	1138	1693	612	780	609.6	100	160	790	240	550	105	947	110	340	380	127	320	105	1221	953	530	253	222	150.28	152.49	1"	1773	-385.9	113.9	152.0
GP-160*-735*O2	3244	2074	1170	1693	627	840	609.6	100	160	820	240	580	105	962	95	340	380	127	320	105	1221	968	530	253	222	172.99	175.54	1"	1923	-296.7	113.9	152.6
GP-160*-785*O2	3244	2074	1174	1693	631	890	609.6	100	160	845	240	605	105	1027	95	340	380	127	360	115	1221	972	530	253	222	197.39	200.29	1"	2033	-239.0	113.9	153.0
GP-160*-835*O2	3391	2074	1317	1693	686	940	609.6	100	160	870	240	630	105	1097	140	340	380	127	360	115	1221	1027	530	253	222	223.34	226.62	1"	2242	-132.6	113.9	153.7
GP-160*-385*O3	3012	1904	1108	1523	597	465	609.6	100	160	633	240	393	105	580	80	340	380	127	140	60	1137	938	530	253	222	47.49	48.19	1"	1322	-647.9	113.9	149.3
GP-160*-435*O3	3012	1904	1108	1523	597	515	609.6	100	160	658	240	418	105	640	115	340	380	127	140	60	1137	938	530	253	222	60.59	61.48	1"	1368	-603.0	113.9	149.6
GP-160*-485*O3	3012	1904	1108	1523	597	570	609.6	100	160	685	240	445	105	682	80	340	380	127	190	75	1137	938	530	253	222	75.34	76.45	1"	1411	-567.3	113.9	149.9
GP-160*-535*O3	3017	1904	1113	1523	602	620	609.6	100	160	710	240	470	105	787	110	340	380	127	240	87	1137	943	530	253	222	91.67	93.02	1"	1475	-508.6	113.9	150.4
GP-160*-585*O3	3032	1904	1128	1523	602	680	609.6	100	160	740	240	500	105	807	100	340	380	127	240	87	1137	943	530	253	222	109.61	111.22	1"	1553	-448.6	113.9	150.9
GP-160*-635*O3	3042	1904	1138	1523	612	730	609.6	100	160	765	240	525	105	892	110	340	380	127	290	98	1137	953	530	253	222	129.13	131.03	1"	1654	-375.7	113.9	151.4
GP-160*-685*O3	3042	1904	1138	1523	612	780	609.6	100	160	790	240	550	105	947	110	340	380	127	320	105	1137	953	530	253	222	150.28	152.49	1"	1736	-324.9	113.9	151.8
GP-160*-735*O3	3074	1904	1170	1523	627	840	609.6	100	160	820	240	580	105	962	95	340	380	127	320	105	1137	968	530	253	222	172.99	175.54	1"	1886	-238.7	113.9	152.5
GP-160*-785*O3	3078	1904	1174	1523	631	890	609.6	100	160	845	240	605	105	1027	95	340	380	127	360	115	1137	972	530	253	222	197.39	200.29	1"	1996	-183.2	113.9	152.9
GP-160*-835*O3	3221	1904	1317	1523	686	940	609.6	100	160	870	240	630	105	1097	140	340	380	127	360	115	1137	1027	530	253	222	223.34	226.62	1"	2205	-80.3	113.9	153.6
GP-160*-385*O4	3012	1904	1108	1523	597	465	609.6	100	160	633	240	393	105</																			



**GP RANGE METRIC DIMENSION DATA
- SPRING RETURN FAIL OPEN - OGPA000ADC REV.2**

ACTUATOR MODEL	ACTUATOR OVERALL DIMENSIONS (mm)															CARTER		SPOOL* (OPTIONAL)			LIFTING POINT			CLEARANCE FOR DISASSEMBLY			DISPLACEMENT (LITRES)		X (NPT)	weight (Kg)	CENTER GRAVITY		
	A	B	C	B2	C2	ØE	F	F1	G	H	K	L	N	P	Q	AL	AR	M1	M	Weight	B3	C3	ES	EC	ET	Simmetric	Canted	YG			ZG	YG	
GP-161-385/O0	2588	1480	1108	1099	597	465	609.6	100	160	633	240	393	145	603	80	340	380	150	140	60	1017	938	530	253	285	47.49	48.19	1"	1109	-359.5	136.3	142.6	
GP-161-435/O0	2588	1480	1108	1099	597	515	609.6	100	160	658	240	418	145	663	115	340	380	150	140	60	1017	938	530	253	285	60.59	61.48	1"	1155	-317.8	136.3	143.2	
GP-161-485/O0	2588	1480	1108	1099	597	570	609.6	100	160	685	240	445	145	705	80	340	380	150	190	75	1017	938	530	253	285	75.34	76.45	1"	1198	-286.0	136.3	143.8	
GP-161-535/O0	2593	1480	1113	1099	602	620	609.6	100	160	710	240	470	145	810	110	340	380	150	240	87	1017	943	530	253	285	91.67	93.02	1"	1262	-231.6	136.3	144.7	
GP-161-585/O0	2608	1480	1128	1099	602	680	609.6	100	160	740	240	500	145	830	100	340	380	150	240	87	1017	943	530	253	285	109.61	111.22	1"	1340	-178.2	136.3	145.6	
GP-161-635/O0	2618	1480	1138	1099	612	730	609.6	100	160	765	240	525	145	915	110	340	380	150	290	98	1017	953	530	253	285	129.13	131.03	1"	1441	-113.4	136.3	146.6	
GP-161-685/O0	2618	1480	1138	1099	612	780	609.6	100	160	790	240	550	145	970	110	340	380	150	320	105	1017	953	530	253	285	150.28	152.49	1"	1523	-69.6	136.3	147.3	
GP-161-735/O0	2650	1480	1170	1099	627	840	609.6	100	160	820	240	580	145	985	95	340	380	150	320	105	1017	968	530	253	285	172.99	175.54	1"	1673	-4.7	136.3	148.4	
GP-161-785/O0	2654	1480	1174	1099	631	890	609.6	100	160	845	240	605	145	1050	95	340	380	150	360	115	1017	972	530	253	285	197.39	200.29	1"	1783	51.8	136.3	149.1	
GP-161-835/O0	2797	1480	1317	1099	686	940	609.6	100	160	870	240	630	145	1120	140	340	380	150	360	115	1017	1027	530	253	285	223.34	226.62	1"	1992	140.9	136.3	150.3	
GP-161-935/O0	2832	1480	1352	1099	721	1040	609.6	100	160	920	240	680	145	1205	135	340	380	150	400	130	1017	1062	530	253	285	280.01	284.13	1"	1992	223.0	136.3	151.3	
GP-161-385/O1	2945	1837	1108	1456	597	465	406.4	100	160	633	240	393	145	603	80	340	380	150	140	60	1099	938	530	253	285	47.49	48.19	1"	949	-344.2	136.3	139.6	
GP-161-435/O1	2945	1837	1108	1456	597	515	406.4	100	160	658	240	418	145	663	115	340	380	150	140	60	1099	938	530	253	285	60.59	61.48	1"	995	-296.5	136.3	140.6	
GP-161-485/O1	2945	1837	1108	1456	597	570	406.4	100	160	685	240	445	145	705	80	340	380	150	190	75	1099	938	530	253	285	75.34	76.45	1"	1038	-260.7	136.3	141.4	
GP-161-535/O1	2950	1837	1113	1456	602	620	406.4	100	160	710	240	470	145	810	110	340	380	150	240	87	1099	943	530	253	285	91.67	93.02	1"	1102	-200.0	136.3	142.4	
GP-161-585/O1	2965	1837	1128	1456	602	680	406.4	100	160	740	240	500	145	830	100	340	380	150	240	87	1099	943	530	253	285	109.61	111.22	1"	1180	-141.3	136.3	143.6	
GP-161-635/O1	2975	1837	1138	1456	612	730	406.4	100	160	765	240	525	145	915	110	340	380	150	290	98	1099	953	530	253	285	129.13	131.03	1"	1281	-71.4	136.3	144.9	
GP-161-685/O1	2975	1837	1138	1456	612	780	406.4	100	160	790	240	550	145	970	110	340	380	150	320	105	1099	953	530	253	285	150.28	152.49	1"	1363	-25.0	136.3	145.8	
GP-161-735/O1	3007	1837	1170	1456	627	840	406.4	100	160	820	240	580	145	985	95	340	380	150	320	105	1099	968	530	253	285	172.99	175.54	1"	1513	-52.7	136.3	147.2	
GP-161-785/O1	3011	1837	1174	1456	631	890	406.4	100	160	845	240	605	145	1050	95	340	380	150	360	115	1099	972	530	253	285	197.39	200.29	1"	1623	101.2	136.3	148.1	
GP-161-835/O1	3154	1837	1317	1456	686	940	406.4	100	160	870	240	630	145	1120	140	340	380	150	360	115	1099	1027	530	253	285	223.34	226.62	1"	1832	192.5	136.3	149.4	
GP-161-935/O1	3189	1837	1352	1456	721	1040	406.4	100	160	920	240	680	145	1205	135	340	380	150	400	130	1099	1062	530	253	285	280.01	284.13	1"	1832	274.9	136.3	150.7	
GP-161-385/O2	3182	2074	1108	1693	597	465	609.6	100	160	633	240	393	145	603	80	340	380	150	140	60	1221	938	530	253	285	47.49	48.19	1"	1439	-679.4	136.3	146.6	
GP-161-435/O2	3182	2074	1108	1693	597	515	609.6	100	160	658	240	418	145	663	115	340	380	150	140	60	1221	938	530	253	285	60.59	61.48	1"	1485	-637.1	136.3	147.0	
GP-161-485/O2	3182	2074	1108	1693	597	570	609.6	100	160	685	240	445	145	705	80	340	380	150	190	75	1221	938	530	253	285	75.34	76.45	1"	1528	-603.2	136.3	147.3	
GP-161-535/O2	3187	2074	1113	1693	602	620	609.6	100	160	710	240	470	145	810	110	340	380	150	240	87	1221	943	530	253	285	91.67	93.02	1"	1592	-547.3	136.3	147.8	
GP-161-585/O2	3202	2074	1128	1693	602	680	609.6	100	160	740	240	500	145	830	100	340	380	150	240	87	1221	943	530	253	285	109.61	111.22	1"	1670	-489.7	136.3	148.4	
GP-161-635/O2	3212	2074	1138	1693	612	730	609.6	100	160	765	240	525	145	915	110	340	380	150	290	98	1221	953	530	253	285	129.13	131.03	1"	1771	-419.2	136.3	149.1	
GP-161-685/O2	3212	2074	1138	1693	612	780	609.6	100	160	790	240	550	145	970	110	340	380	150	320	105	1221	953	530	253	285	150.28	152.49	1"	1853	-369.7	136.3	149.6	
GP-161-735/O2	3244	2074	1170	1693	627	840	609.6	100	160	820	240	580	145	985	95	340	380	150	320	105	1221	968	530	253	285	172.99	175.54	1"	2003	-285.2	136.3	150.3	
GP-161-785/O2	3248	2074	1174	1693	631	890	609.6	100	160	845	240	605	145	1050	95	340	380	150	360	115	1221	972	530	253	285	197.39	200.29	1"	2113	-230.4	136.3	150.8	
GP-161-835/O2	3391	2074	1317	1693	686	940	609.6	100	160	870	240	630	145	1120	140	340	380	150	360	115	1221	1027	530	253	285	223.34	226.62	1"	2322	-128.4	136.3	151.7	
GP-161-935/O2	3426	2074	1352	1693	721	1040	609.6	100	160	920	240	680	145	1205	135	340	380	150	400	130	1221	1062	530	253	285	280.01	284.13	1"	2322	-31.6	136.3	152.5	
GP-161-385/O3	3012	1904	1108	1523	597	465	609.6	100	160	633	240	393	145	603	80	340	380	150	140	60	1137	938	530	253	285	47.49	48.19	1"	1402	-611.6	136.3	146.2	
GP-161-435/O3	3012	1904	1108	1523	597	515	609.6	100	160	658	240	418	145	663	115	340	380	150	140	60	1137	938	530	253	285	60.59	61.48	1"	1448	-570.3	136.3	146.6	
GP-161-485/O3	3012	1904	1108	1523	597	570	609.6	100	160	685	240	445	145	705	80	340	380	150	190	75	1137	938	530	253	285	75.34	76.45	1"	1491	-537.5	136.3	147.0	
GP-161-535/O3	3017	1904	1113	1523	602	620	609.6	100	160	710	240	470	145	810	110	340	380	150	240	87	1137	943	530	253	285	91.67	93.02	1"	1555	-483.0	136.3	147.6	
GP-161-585/O3	3032	1904	1128	1523	602	680	609.6	100	160	740	240	500	145	830	100	340	380	150	240	87	1137	943	530	253	285	109.61	111.22	1"	1633	-427.1	136.3	148.2	
GP-161-635/O3	3042	1904	1138	1523	612	730	609.6	100	160	765	240	525	145	915	110	340	380	150	290	98	1137	953	530	253	285	129.13	131.03	1"	1734	-358.8	136.3	148.8	
GP-161-685/O3	3042	1904	1138	1523	612	780	609.6	100	160	790	240	550	145	970	110	340	380	150	320	105	1137	953	530	253	285	150.28	152.49	1"	1816	-311.0	136.3	149.3	
GP-161-735/O3	3074	1904	1170	1523	627	840	609.6	100	160	820	240	580	145	985	95	340	380	150															



**GP RANGE METRIC DIMENSION DATA
- SPRING RETURN FAIL OPEN - OGPA000ADC REV.2**

ACTUATOR MODEL	ACTUATOR OVERALL DIMENSIONS (mm)															CARTER		SPOOL* (OPTIONAL)			LIFTING POINT		CLEARANCE FOR DISASSEMBLY			DISPLACEMENT (LITRES)		X	weight	CENTER GRAVITY			
	A	B	C	B2	C2	ØE	F	F1	G	H	K	L	N	P	Q	AL	AR	M1	M	Weight	B3	C3	ES	EC	ET	Simmetric	Canted	(NPT)	(Kg)	XG	ZG	YG	
GP 200 - CARTER CARBON STEEL-FLANGE TYPE ISO F40	GP-200*-485*O1	3360	1993	1367	1517	741	570	609.6	100	200	765	280	485	128	708	80	425	475	153	190	125	1215	1167	663	317	271	93.43	95.46	1"	1826	-522.3	137.9	180.9
	GP-200*-535*O1	3365	1993	1372	1517	746	620	609.6	100	200	790	280	510	128	723	70	425	475	153	190	125	1215	1172	663	317	271	113.69	116.16	1"	1904	-465.2	137.9	181.7
	GP-200*-585*O1	3365	1993	1372	1517	746	680	609.6	100	200	820	280	540	128	833	100	425	475	153	240	145	1215	1172	663	317	271	135.93	138.89	1"	1996	-403.3	137.9	182.6
	GP-200*-635*O1	3365	1993	1372	1517	746	730	609.6	100	200	845	280	565	128	868	110	425	475	153	240	145	1215	1172	663	317	271	160.15	163.63	1"	2067	-359.4	137.9	183.1
	GP-200*-685*O1	3365	1993	1372	1517	746	780	609.6	100	200	870	280	590	128	943	110	425	475	153	290	162	1215	1172	663	317	271	186.38	190.43	1"	2156	-309.2	137.9	183.8
	GP-200*-735*O1	3382	1993	1389	1517	756	840	609.6	100	200	900	280	620	128	958	95	425	475	153	290	162	1215	1182	663	317	271	214.54	219.21	1"	2291	-237.8	137.9	184.8
	GP-200*-785*O1	3388	1993	1395	1517	762	890	609.6	100	200	925	280	645	128	1013	95	425	475	153	320	175	1215	1188	663	317	271	244.80	250.12	1"	2392	-185.8	137.9	185.4
	GP-200*-835*O1	3480	1993	1487	1517	771	940	609.6	100	200	950	280	670	128	1123	140	425	475	153	360	190	1215	1197	663	317	271	276.98	283.01	1"	2597	-99.1	137.9	186.6
	GP-200*-885*O1	3480	1993	1487	1517	771	990	609.6	100	200	975	280	695	128	1148	140	425	475	153	360	190	1215	1197	663	317	271	311.10	317.87	1"	2692	-63.5	137.9	187.1
	GP-200*-935*O1	3485	1993	1492	1517	776	1040	609.6	100	200	1000	280	720	128	1208	135	425	475	153	400	210	1215	1202	663	317	271	347.27	354.82	1"	2822	-15.8	137.9	187.7
	GP-200*-937*O1	3485	1993	1492	1517	776	1090	609.6	100	200	1025	280	745	128	1273	135	425	475	153	440	240	1215	1202	663	317	271	365.57	393.95	1"	2697	-49.8	137.9	187.1
	GP-200*-940*O1	3521	1993	1528	1517	812	1160	609.6	100	200	1060	280	780	128	1293	120	425	475	153	440	240	1215	1238	663	317	271	437.94	447.46	1"	3412	152.0	137.9	189.8
	GP-200*-965*O1	3668	1993	1675	1517	959	1410	609.6	100	200	1185	280	905	128	1573	135	425	475	153	580	310	1215	1385	663	317	271	671.46	686.06	1"	4707	452.6	137.9	192.6
	GP-200*-485*O2	3360	1993	1367	1517	741	570	609.6	100	200	765	280	485	128	708	80	425	475	153	190	125	1215	1167	663	317	271	93.43	95.46	1"	1879	-542.3	137.9	181.5
	GP-200*-535*O2	3365	1993	1372	1517	746	620	609.6	100	200	790	280	510	128	723	70	425	475	153	190	125	1215	1172	663	317	271	113.69	116.16	1"	1957	-486.0	137.9	182.2
	GP-200*-585*O2	3365	1993	1372	1517	746	680	609.6	100	200	820	280	540	128	833	100	425	475	153	240	145	1215	1172	663	317	271	135.93	138.89	1"	2049	-424.7	137.9	183.0
	GP-200*-635*O2	3365	1993	1372	1517	746	730	609.6	100	200	845	280	565	128	868	110	425	475	153	240	145	1215	1172	663	317	271	160.15	163.63	1"	2128	-381.2	137.9	183.6
	GP-200*-685*O2	3365	1993	1372	1517	746	780	609.6	100	200	870	280	590	128	943	110	425	475	153	290	162	1215	1172	663	317	271	186.38	190.43	1"	2209	-331.3	137.9	184.2
	GP-200*-735*O2	3382	1993	1389	1517	756	840	609.6	100	200	900	280	620	128	958	95	425	475	153	290	162	1215	1182	663	317	271	214.54	219.21	1"	2344	-260.2	137.9	185.1
	GP-200*-785*O2	3388	1993	1395	1517	762	890	609.6	100	200	925	280	645	128	1013	95	425	475	153	320	175	1215	1188	663	317	271	244.80	250.12	1"	2445	-208.4	137.9	185.8
GP-200*-835*O2	3480	1993	1487	1517	771	940	609.6	100	200	950	280	670	128	1123	140	425	475	153	360	190	1215	1197	663	317	271	276.98	283.01	1"	2650	-121.8	137.9	186.9	
GP-200*-885*O2	3480	1993	1487	1517	771	990	609.6	100	200	975	280	695	128	1148	140	425	475	153	360	190	1215	1197	663	317	271	311.10	317.87	1"	2745	-86.1	137.9	187.3	
GP-200*-935*O2	3485	1993	1492	1517	776	1040	609.6	100	200	1000	280	720	128	1208	135	425	475	153	400	210	1215	1202	663	317	271	347.27	354.82	1"	2875	-38.2	137.9	187.9	
GP-200*-937*O2	3485	1993	1492	1517	776	1090	609.6	100	200	1025	280	745	128	1273	135	425	475	153	440	240	1215	1202	663	317	271	365.57	393.95	1"	2750	-72.6	137.9	187.3	
GP-200*-940*O2	3521	1993	1528	1517	812	1160	609.6	100	200	1060	280	780	128	1293	120	425	475	153	440	240	1215	1238	663	317	271	437.94	447.46	1"	3465	130.8	137.9	189.9	
GP-200*-965*O2	3668	1993	1675	1517	959	1410	609.6	100	200	1185	280	905	128	1573	135	425	475	153	580	310	1215	1385	663	317	271	671.46	686.06	1"	4760	433.9	137.9	192.7	
GP 201 - CARTER CARBON STEEL-FLANGE TYPE ISO F40	GP-201*-485*O3	3956	2589	1367	2113	741	570	609.6	100	200	765	280	485	149	718	80	425	475	163	190	125	1513	1167	663	317	302	94.73	96.02	1"	2510	-815.8	147.8	183.9
	GP-201*-535*O3	3961	2589	1372	2113	746	620	609.6	100	200	790	280	510	149	733	70	425	475	163	190	125	1513	1172	663	317	302	115.26	116.83	1"	2588	-764.9	147.8	184.4
	GP-201*-585*O3	3961	2589	1372	2113	746	680	609.6	100	200	820	280	540	149	843	100	425	475	163	240	145	1513	1172	663	317	302	137.81	139.69	1"	2680	-708.5	147.8	184.9
	GP-201*-635*O3	3961	2589	1372	2113	746	730	609.6	100	200	845	280	565	149	878	110	425	475	163	240	145	1513	1172	663	317	302	162.36	164.58	1"	2751	-667.7	147.8	185.3
	GP-201*-685*O3	3961	2589	1372	2113	746	780	609.6	100	200	870	280	590	149	953	110	425	475	163	290	162	1513	1172	663	317	302	188.96	191.54	1"	2840	-619.9	147.8	185.7
	GP-201*-735*O3	3978	2589	1389	2113	756	840	609.6	100	200	900	280	620	149	968	95	425	475	163	290	162	1513	1182	663	317	302	217.51	220.48	1"	2975	-550.8	147.8	186.4
	GP-201*-785*O3	3984	2589	1395	2113	762	890	609.6	100	200	925	280	645	149	1023	95	425	475	163	320	175	1513	1188	663	317	302	248.19	251.58	1"	3076	-500.0	147.8	186.8
	GP-201*-835*O3	4076	2589	1487	2113	771	940	609.6	100	200	950	280	670	149	1133	140	425	475	163	360	190	1513	1197	663	317	302	280.82	284.65	1"	3281	-411.8	147.8	187.7
	GP-201*-885*O3	4076	2589	1487	2113	771	990	609.6	100	200	975	280	695	149	1158	140	425	475	163	360	190	1513	1197	663	317	302	315.41	319.71	1"	3376	-374.7	147.8	188.0
	GP-201*-935*O3	4081	2589	1492	2113	776	1040	609.6	100	200	1000	280	720	149	1218	135	425	475	163	400	210	1513	1202	663	317	302	352.07	356.88	1"	3506	-324.7	147.8	188.4
	GP-201*-937*O3	4081	2589	1492	2113	776	1090	609.6	100	200	1025	280	745	149	1243	135	425	475	163	400	240	1513	1202	663	317	302	390.91	396.24	1"	3381	-363.2	147.8	188.0
	GP-201*-940*O3	4117	2589	1528	2113	812	1160	609.6	100	200	1060	280	780	149	1303	120	425	475	163	440	240	1513	1238	663	317	302	444.00	450.06	1"	4096	-140.4	147.8	190.1
	GP-201*-965*O3	4264	2589	1675	2113	959	1410	609.6	100	200	1185	280	905	149	1583	135	425	475	163	580	310	1513	1385	663	317	302	680.75	690.04	1"	5391	192.2	147.8	192.5
	GP-201*-485*O7	3984	2617	1367	2141	741	570	609.6	100	200	765	28																					



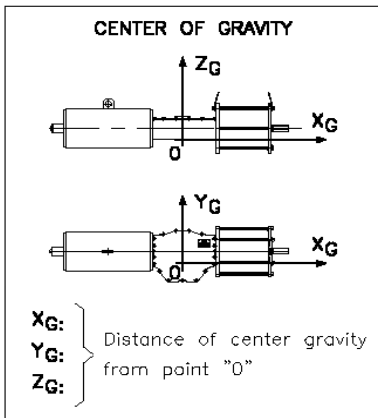
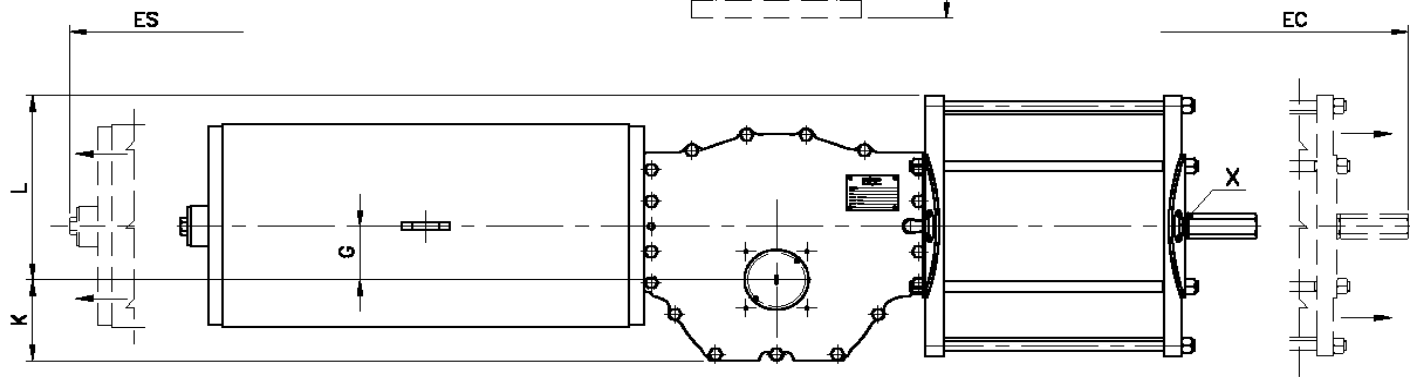
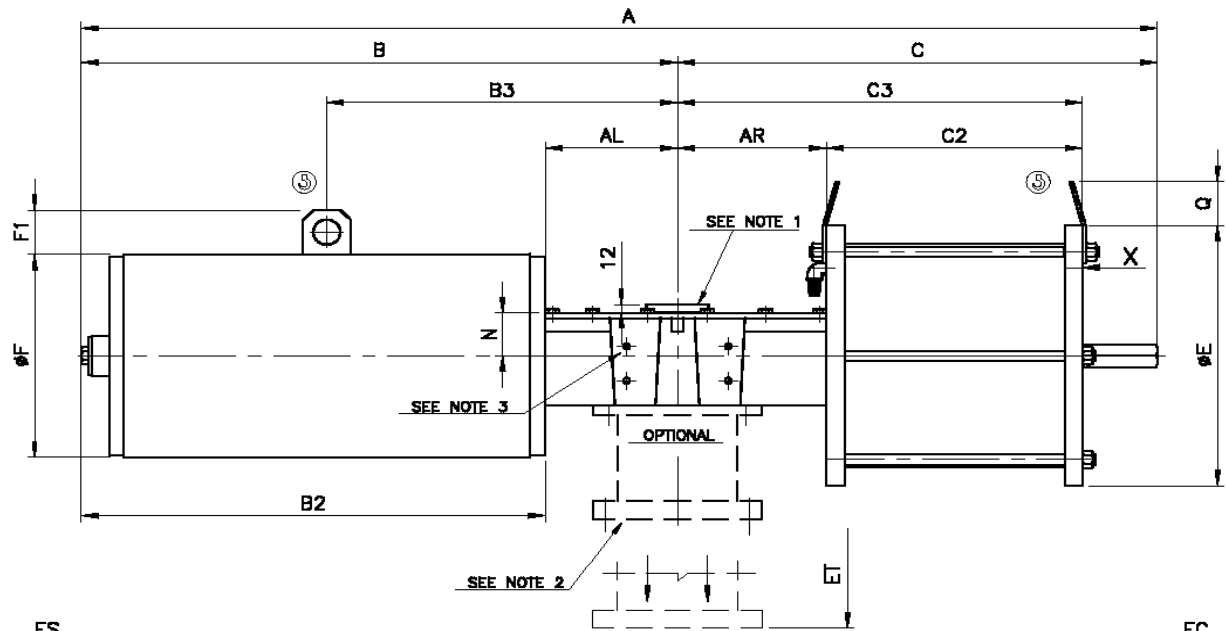
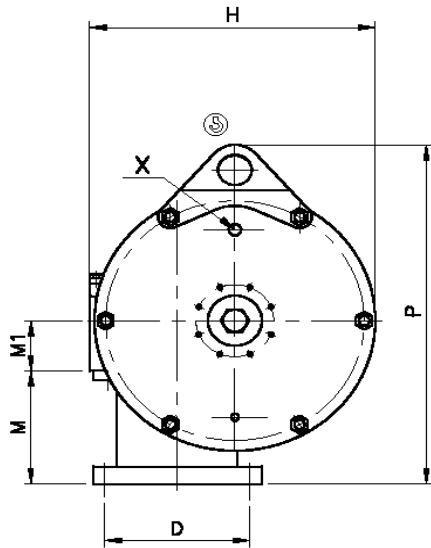
**GP RANGE METRIC DIMENSION DATA
- SPRING RETURN FAIL OPEN - OGPA000ADC REV.2**

ACTUATOR MODEL	ACTUATOR OVERALL DIMENSIONS (mm)															CARTER		SPOOL* (OPTIONAL)			LIFTING POINT		CLEARANCE FOR DISASSEMBLY			DISPLACEMENT (LITRES)		X	weight	CENTER GRAVITY		
	A	B	C	B2	C2	ØE	F	F1	G	H	K	L	N	P	Q	AL	AR	M1	M	Weight	B3	C3	ES	EC	ET	Simmetric	Canted	(NPT)	(Kg)	XG	ZG	YG
GP-270°-735°/O0	4961	3246	1715	2665	947	840	711.2	150	270	1000	310	690	164	985	95	510	580	180	290	175	1877	1458	800	387	334	292.14	295.95	1"	4229	-879.7	168.9	251.4
GP-270°-785°/O0	4961	3246	1715	2665	947	890	711.2	150	270	1025	310	715	164	1010	95	510	580	180	290	175	1877	1458	800	387	334	333.06	337.41	1"	4292	-848.2	168.9	251.7
GP-270°-835°/O0	5041	3246	1795	2665	979	940	711.2	150	270	1050	310	740	164	1110	140	510	580	180	320	190	1877	1490	800	387	334	377.16	382.09	1"	4487	-758.2	168.9	252.5
GP-270°-935°/O0	5028	3246	1782	2665	966	1040	711.2	150	270	1100	310	790	164	1195	135	510	580	180	360	210	1877	1477	800	387	334	472.86	479.04	1"	4756	-654.3	168.9	253.5
GP-270°-937°/O0	5028	3246	1782	2665	966	1090	711.2	150	270	1125	310	815	164	1260	135	510	580	180	400	230	1877	1477	800	387	334	525.02	531.11	1"	4862	-614.9	168.9	253.9
GP-270°-940°/O0	5059	3246	1813	2665	996	1160	711.2	150	270	1160	310	850	164	1320	120	510	580	180	440	255	1877	1507	800	387	334	596.33	604.12	1"	5200	-497.9	168.9	254.9
GP-270°-942°/O0	5064	3246	1818	2665	1001	1215	711.2	150	270	1188	310	878	164	1358	130	510	580	180	440	255	1877	1512	800	387	334	654.55	663.10	1"	5491	-412.5	168.9	255.7
GP-270°-945°/O0	5064	3246	1818	2665	1001	1270	711.2	150	270	1215	310	905	164	1450	135	510	580	180	500	295	1877	1512	800	387	334	715.32	724.66	1"	5800	-334.2	168.9	256.5
GP-270°-960°/O0	5156	3246	1910	2665	1093	1320	711.2	150	270	1240	310	930	164	1480	140	510	580	180	500	295	1877	1604	800	387	334	778.91	789.09	1"	6637	-121.2	168.9	256.2
GP-270°-962°/O0	5130	3246	1884	2665	1067	1355	711.2	150	270	1258	310	948	164	1538	140	510	580	180	540	315	1877	1578	800	387	334	845.13	856.17	1"	6719	-110.5	168.9	256.3
GP-270°-965°/O0	5164	3246	1918	2665	1101	1410	711.2	150	270	1285	310	975	164	1560	135	510	580	180	540	315	1877	1612	800	387	334	914.30	926.25	1"	7323	-11.4	168.9	259.3
GP-270°-972°/O0	5110	3246	1864	2665	1047	1520	711.2	150	270	1340	310	1030	164	1685	145	510	580	180	600	360	1877	1558	800	387	334	1060.37	1074.22	1"	6982	-76.7	168.9	258.8
GP-270°-735°/O2	4961	3246	1715	2665	947	840	711.2	150	270	1000	310	690	164	985	95	510	580	180	290	175	1877	1458	800	387	334	292.14	295.95	1"	4486	-938.8	168.9	252.5
GP-270°-785°/O2	4961	3246	1715	2665	947	890	711.2	150	270	1025	310	715	164	1010	95	510	580	180	290	175	1877	1458	800	387	334	333.06	337.41	1"	4549	-908.3	168.9	252.7
GP-270°-835°/O2	5041	3246	1795	2665	979	940	711.2	150	270	1050	310	740	164	1110	140	510	580	180	320	190	1877	1490	800	387	334	377.16	382.09	1"	4744	-820.6	168.9	253.5
GP-270°-935°/O2	5028	3246	1782	2665	966	1040	711.2	150	270	1100	310	790	164	1195	135	510	580	180	360	210	1877	1477	800	387	334	472.86	479.04	1"	5013	-718.6	168.9	254.3
GP-270°-937°/O2	5028	3246	1782	2665	966	1090	711.2	150	270	1125	310	815	164	1260	135	510	580	180	400	230	1877	1477	800	387	334	525.02	531.11	1"	5119	-680.0	168.9	254.7
GP-270°-940°/O2	5059	3246	1813	2665	996	1160	711.2	150	270	1160	310	850	164	1320	120	510	580	180	440	255	1877	1507	800	387	334	596.33	604.12	1"	5457	-564.4	168.9	255.6
GP-270°-942°/O2	5064	3246	1818	2665	1001	1215	711.2	150	270	1188	310	878	164	1358	130	510	580	180	440	255	1877	1512	800	387	334	654.55	663.10	1"	5748	-479.4	168.9	256.3
GP-270°-945°/O2	5064	3246	1818	2665	1001	1270	711.2	150	270	1215	310	905	164	1450	135	510	580	180	500	295	1877	1512	800	387	334	715.32	724.66	1"	6057	-401.1	168.9	257.0
GP-270°-960°/O2	5156	3246	1910	2665	1093	1320	711.2	150	270	1240	310	930	164	1480	140	510	580	180	500	295	1877	1604	800	387	334	778.91	789.09	1"	6894	-187.9	168.9	256.6
GP-270°-962°/O2	5130	3246	1884	2665	1067	1355	711.2	150	270	1258	310	948	164	1538	140	510	580	180	540	315	1877	1578	800	387	334	845.13	856.17	1"	6976	-176.8	168.9	256.7
GP-270°-965°/O2	5164	3246	1918	2665	1101	1410	711.2	150	270	1285	310	975	164	1560	135	510	580	180	540	315	1877	1612	800	387	334	914.30	926.25	1"	7580	-57.2	168.9	259.6
GP-270°-972°/O2	5110	3246	1864	2665	1047	1520	711.2	150	270	1340	310	1030	164	1685	145	510	580	180	600	360	1877	1558	800	387	334	1060.37	1074.22	1"	7239	-141.8	168.9	259.2
GP-270°-735°/O3	4961	3246	1715	2665	947	840	711.2	150	270	1000	310	690	164	985	95	510	580	180	290	175	1877	1458	800	387	334	292.14	295.95	1"	4500	-941.8	168.9	252.6
GP-270°-785°/O3	4961	3246	1715	2665	947	890	711.2	150	270	1025	310	715	164	1010	95	510	580	180	290	175	1877	1458	800	387	334	333.06	337.41	1"	4563	-911.3	168.9	252.8
GP-270°-835°/O3	5041	3246	1795	2665	979	940	711.2	150	270	1050	310	740	164	1110	140	510	580	180	320	190	1877	1490	800	387	334	377.16	382.09	1"	4758	-823.8	168.9	253.5
GP-270°-935°/O3	5028	3246	1782	2665	966	1040	711.2	150	270	1100	310	790	164	1195	135	510	580	180	360	210	1877	1477	800	387	334	472.86	479.04	1"	5027	-721.9	168.9	254.4
GP-270°-937°/O3	5028	3246	1782	2665	966	1090	711.2	150	270	1125	310	815	164	1260	135	510	580	180	400	230	1877	1477	800	387	334	525.02	531.11	1"	5133	-683.3	168.9	254.7
GP-270°-940°/O3	5059	3246	1813	2665	996	1160	711.2	150	270	1160	310	850	164	1320	120	510	580	180	440	255	1877	1507	800	387	334	596.33	604.12	1"	5471	-567.8	168.9	255.7
GP-270°-942°/O3	5064	3246	1818	2665	1001	1215	711.2	150	270	1188	310	878	164	1358	130	510	580	180	440	255	1877	1512	800	387	334	654.55	663.10	1"	5762	-482.9	168.9	256.4
GP-270°-945°/O3	5064	3246	1818	2665	1001	1270	711.2	150	270	1215	310	905	164	1450	135	510	580	180	500	295	1877	1512	800	387	334	715.32	724.66	1"	6071	-404.6	168.9	257.1
GP-270°-960°/O3	5156	3246	1910	2665	1093	1320	711.2	150	270	1240	310	930	164	1480	140	510	580	180	500	295	1877	1604	800	387	334	778.91	789.09	1"	6908	-191.4	168.9	256.6
GP-270°-962°/O3	5130	3246	1884	2665	1067	1355	711.2	150	270	1258	310	948	164	1538	140	510	580	180	540	315	1877	1578	800	387	334	845.13	856.17	1"	6990	-180.3	168.9	256.8
GP-270°-965°/O3	5164	3246	1918	2665	1101	1410	711.2	150	270	1285	310	975	164	1560	135	510	580	180	540	315	1877	1612	800	387	334	914.30	926.25	1"	7594	-57.2	168.9	259.7
GP-270°-972°/O3	5110	3246	1864	2665	1047	1520	711.2	150	270	1340	310	1030	164	1685	145	510	580	180	600	360	1877	1558	800	387	334	1060.37	1074.22	1"	7253	-145.2	168.9	259.2
GP-270°-735°/O4	5021	3306	1715	2725	947	840	711.2	150	270	1000	310	690	164	985	95	510	580	180	290	175	1907	1458	800	387	334	292.14	295.95	1"	4164	-880.9	168.9	251.2
GP-270°-785°/O4	5021	3306	1715	2725	947	890	711.2	150	270	1025	310	715	164	1010	95	510	580	180	290	175	1907	1458	800	387	334	333.06	337.41	1"	4227	-849.0	168.9	251.4
GP-270°-835°/O4	5101	3306	1795	2725	979	940	711.2	150	270	1050	310	740	164	1110	140	510	580	180	320	190	1907	1490	800	387	334	377.16	382.09	1"	4422	-757.6	168.9	252.3
GP-270°-935°/O4	5088	3306	1782	2725	966	1040	711.2	150	270	1100	310																					



**GP RANGE METRIC DIMENSION DATA
- SPRING RETURN FAIL OPEN - OGPA000ADC REV.2**

ACTUATOR MODEL	ACTUATOR OVERALL DIMENSIONS (mm)															CARTER		SPOOL* (OPTIONAL)			LIFTING POINT			CLEARANCE FOR DISASSEMBLY			DISPLACEMENT (LITRES)		X	weight	CENTER GRAVITY		
	A	B	C	B2	C2	ØE	F	F1	G	H	K	L	N	P	Q	AL	AR	M1	M	Weight	B3	C3	ES	EC	ET	Simmetric	Canted	(NPT)	(Kg)	XG	ZG	YG	
GP 271 - CARTER CARBON STEEL - FLANGE TYPE ISO F60	GP-271*-942*O0	5064	3246	1818	2665	1001	1215	711.2	150	270	1218	340	878	192	1388	130	510	580	210	440	520	1877	1512	800	387	392	654.55	663.10	1"	5581	-406.8	196.3	252.0
	GP-271*-945*O0	5064	3246	1818	2665	1001	1270	711.2	150	270	1245	340	905	192	1420	135	510	580	210	440	520	1877	1512	800	387	392	715.32	724.66	1"	5890	-330.0	196.3	252.9
	GP-270*-960*O0	5156	3246	1910	2665	1093	1320	711.2	150	270	1270	340	930	192	1510	140	510	580	210	500	600	1877	1604	800	387	392	778.91	789.09	1"	6727	-119.8	196.3	255.0
	GP-271*-962*O0	5130	3246	1884	2665	1067	1355	711.2	150	270	1288	340	948	192	1528	140	510	580	210	500	600	1877	1578	800	387	392	845.13	856.17	1"	6809	-109.3	196.3	255.2
	GP-271*-965*O0	5164	3246	1918	2665	1101	1410	711.2	150	270	1315	340	975	192	1595	140	510	580	210	540	650	1877	1612	800	387	392	914.30	926.25	1"	7413	-11.1	196.3	256.4
	GP-271*-972*O0	5110	3246	1864	2665	1047	1520	711.2	150	270	1370	340	1030	192	1715	145	510	580	210	600	750	1877	1558	800	387	392	1060.37	1074.22	1"	7072	-76.0	196.3	255.8
	GP-271*-975*O0	5173	3246	1927	2665	1110	1600	711.2	150	270	1410	340	1070	192	1780	130	510	580	210	640	850	1877	1621	800	387	392	1137.19	1152.05	1"	8382	132.7	196.3	258.0
	GP-271*-980*O0	5173	3246	1927	2665	1110	1640	711.2	150	270	1430	340	1090	192	1805	135	510	580	210	640	850	1877	1621	800	387	392	1216.98	1232.88	1"	8407	139.0	196.3	258.0
	GP-271*-982*O0	5173	3246	1927	2665	1110	1690	711.2	150	270	1455	340	1115	192	1860	135	510	580	210	670	900	1877	1621	800	387	392	1299.45	1316.43	1"	8672	171.4	196.3	258.4
	GP-271*-987*O0	5173	3246	1927	2665	1110	1750	711.2	150	270	1485	340	1145	192	1915	130	510	580	210	700	950	1877	1621	800	387	392	1384.89	1402.98	1"	9202	226.7	196.3	259.1
	GP-271*-942*O2	5064	3246	1818	2665	1001	1215	711.2	150	270	1218	340	878	192	1388	130	510	580	210	440	520	1877	1512	800	387	392	654.55	663.10	1"	5831	-471.3	196.3	252.7
	GP-271*-945*O2	5064	3246	1818	2665	1001	1270	711.2	150	270	1245	340	905	192	1420	135	510	580	210	440	520	1877	1512	800	387	392	715.32	724.66	1"	6140	-394.4	196.3	253.6
	GP-270*-960*O2	5156	3246	1910	2665	1093	1320	711.2	150	270	1270	340	930	192	1510	140	510	580	210	500	600	1877	1604	800	387	392	778.91	789.09	1"	6977	-184.0	196.3	255.6
	GP-271*-962*O2	5130	3246	1884	2665	1067	1355	711.2	150	270	1288	340	948	192	1528	140	510	580	210	500	600	1877	1578	800	387	392	845.13	856.17	1"	7059	-173.1	196.3	255.7
	GP-271*-965*O2	5164	3246	1918	2665	1101	1410	711.2	150	270	1315	340	975	192	1595	140	510	580	210	540	650	1877	1612	800	387	392	914.30	926.25	1"	7663	-51.6	196.3	256.9
	GP-271*-972*O2	5110	3246	1864	2665	1047	1520	711.2	150	270	1370	340	1030	192	1715	145	510	580	210	600	750	1877	1558	800	387	392	1060.37	1074.22	1"	7322	-138.6	196.3	256.2
	GP-271*-975*O2	5173	3246	1927	2665	1110	1600	711.2	150	270	1410	340	1070	192	1780	130	510	580	210	640	850	1877	1621	800	387	392	1137.19	1152.05	1"	8632	73.5	196.3	258.3
	GP-271*-980*O2	5173	3246	1927	2665	1110	1640	711.2	150	270	1430	340	1090	192	1805	135	510	580	210	640	850	1877	1621	800	387	392	1216.98	1232.88	1"	8657	79.9	196.3	258.4
	GP-271*-982*O2	5173	3246	1927	2665	1110	1690	711.2	150	270	1455	340	1115	192	1860	135	510	580	210	670	900	1877	1621	800	387	392	1299.45	1316.43	1"	8922	113.1	196.3	258.7
	GP-271*-987*O2	5173	3246	1927	2665	1110	1750	711.2	150	270	1485	340	1145	192	1915	130	510	580	210	700	950	1877	1621	800	387	392	1384.89	1402.98	1"	9452	170.2	196.3	259.3
	GP-271*-942*O3	5064	3246	1818	2665	1001	1215	711.2	150	270	1218	340	878	192	1388	130	510	580	210	440	520	1877	1512	800	387	392	654.55	663.10	1"	5852	-476.4	196.3	252.8
	GP-271*-945*O3	5064	3246	1818	2665	1001	1270	711.2	150	270	1245	340	905	192	1420	135	510	580	210	440	520	1877	1512	800	387	392	715.32	724.66	1"	6161	-399.5	196.3	253.7
	GP-270*-960*O3	5156	3246	1910	2665	1093	1320	711.2	150	270	1270	340	930	192	1510	140	510	580	210	500	600	1877	1604	800	387	392	778.91	789.09	1"	6998	-189.2	196.3	255.6
	GP-271*-962*O3	5130	3246	1884	2665	1067	1355	711.2	150	270	1288	340	948	192	1528	140	510	580	210	500	600	1877	1578	800	387	392	845.13	856.17	1"	7080	-178.2	196.3	255.8
GP-271*-965*O3	5164	3246	1918	2665	1101	1410	711.2	150	270	1315	340	975	192	1595	140	510	580	210	540	650	1877	1612	800	387	392	914.30	926.25	1"	7684	-56.7	196.3	256.9	
GP-271*-972*O3	5110	3246	1864	2665	1047	1520	711.2	150	270	1370	340	1030	192	1715	145	510	580	210	600	750	1877	1558	800	387	392	1060.37	1074.22	1"	7343	-143.7	196.3	256.3	
GP-271*-975*O3	5173	3246	1927	2665	1110	1600	711.2	150	270	1410	340	1070	192	1780	130	510	580	210	640	850	1877	1621	800	387	392	1137.19	1152.05	1"	8653	68.7	196.3	258.4	
GP-271*-980*O3	5173	3246	1927	2665	1110	1640	711.2	150	270	1430	340	1090	192	1805	135	510	580	210	640	850	1877	1621	800	387	392	1216.98	1232.88	1"	8678	75.1	196.3	258.4	
GP-271*-982*O3	5173	3246	1927	2665	1110	1690	711.2	150	270	1455	340	1115	192	1860	135	510	580	210	670	900	1877	1621	800	387	392	1299.45	1316.43	1"	8943	108.4	196.3	258.7	
GP-271*-987*O3	5173	3246	1927	2665	1110	1750	711.2	150	270	1485	340	1145	192	1915	130	510	580	210	700	950	1877	1621	800	387	392	1384.89	1402.98	1"	9473	165.6	196.3	259.4	
GP-271*-942*O4	5124	3306	1818	2725	1001	1215	711.2	150	270	1218	340	878	192	1388	130	510	580	210	440	520	1907	1512	800	387	392	654.55	663.10	1"	5516	-402.2	196.3	251.7	
GP-271*-945*O4	5124	3306	1818	2725	1001	1270	711.2	150	270	1245	340	905	192	1420	135	510	580	210	440	520	1907	1512	800	387	392	715.32	724.66	1"	5825	-332.8	196.3	252.7	
GP-270*-960*O4	5216	3306	1910	2725	1093	1320	711.2	150	270	1270	340	930	192	1510	140	510	580	210	500	600	1907	1604	800	387	392	778.91	789.09	1"	6662	-113.2	196.3	254.9	
GP-271*-962*O4	5190	3306	1884	2725	1067	1355	711.2	150	270	1288	340	948	192	1528	140	510	580	210	500	600	1907	1578	800	387	392	845.13	856.17	1"	6744	-102.6	196.3	255.1	
GP-271*-965*O4	5224	3306	1918	2725	1101	1410	711.2	150	270	1315	340	975	192	1595	140	510	580	210	540	650	1907	1612	800	387	392	914.30	926.25	1"	7348	-18.2	196.3	256.3	
GP-271*-972*O4	5170	3306	1864	2725	1047	1520	711.2	150	270	1370	340	1030	192	1715	145	510	580	210	600	750	1907	1558	800	387	392	1060.37	1074.22	1"	7007	-69.3	196.3	255.6	
GP-271*-975*O4	5233	3306	1927	2725	1110	1600	711.2	150	270	1410	340	1070	192	1780	130	510	580	210	640	850	1907	1621	800	387	392	1137.19	1152.05	1"	8317	140.0	196.3	257.9	
GP-271*-980*O4	5233	3306	1927	2725	1110	1640	711.2	150	270	1430	340	1090	192	1805	135	510	580	210	640	850	1907	1621	800	387	392	1216.98	1232.88	1"	8342	146.4	196.3	257.9	
GP-271*-982*O4	5233	3306	1927	2725	1110	1690	711.2	150	270	1455	340	1115	192	1860	135	510	580	210	670	900	1907	1621	800	387	392	1299.45	1316.43	1"					



- Ⓢ LIFTING POINT ACTUATOR ONLY
- D ACCORDING TO VALVE FLANGE
- X PNEUMATIC CONNECTION
- NOTE 3 CONTROL PANEL INTERFACE ACCORDING TO : DWG. GD00198-040
- NOTE 2 COUPLING ACTUATOR INTERFACE ACCORDING TO : DWG. GD00198-030
- NOTE 1 MICROSWITCHES GROUP INTERFACE ACCORDING TO : DWG. GD00220

All dimensions are in mm



**SINGLE ACTING PNEUMATIC ACTUATOR
 FAIL TO CLOSE
 OVERALL DIMENSIONS**

02	16.04.08	BERNINI	BARSAOTTI
01	08.06.05	BERNINI	BARSAOTTI
00	03.02.00	FERDENZI	PISARONI
rev.	date	drawn	check
OGPC000ADC			

REPORTED ARE MAXIMUM DIMENSIONS - IT WILL BE CARE OF R.F.S. TO INFORM YOU IN CASE OF ANY DIMENSIONAL INCREASE.



**GP RANGE METRIC DIMENSION DATA
- SPRING RETURN FAIL CLOSE - OGPC000ADC REV.2**

ACTUATOR MODEL	ACTUATOR OVERALL DIMENSIONS (mm)															CARTER		SPOOL* (OPTIONAL)			LIFTING POINT			CLEARANCE FOR DISASSEMBLY			DISPLACEMENT (LITRES)		X	weight	CENTER GRAVITY		
	A	B	C	B2	C2	ØE	F	F1	G	H	K	L	N	P	Q	AL	AR	M1	M	Weight	B3	C3	ES	EC	ET	Simmetric	Canted	(NPT)	(Kg)	XG	ZG	YG	
GP-065-180°/C1	1498	839	659	672.5	353	240	273	70	65	330	145	185	70	370	80	165	190	80	90	14	443	544	260	127	140	4.20	4.27	1/4"	171	-125.6	73.0	54.4	
GP-065-235°/C1	1503	839	664	672.5	358	310	273	70	65	365	145	220	70	405	80	165	190	80	90	14	443	549	260	127	140	7.15	7.28	1/2"	202	-46.9	73.0	56.0	
GP-065-280°/C1	1513	839	674	672.5	368	355	273	70	65	388	145	243	70	478	80	165	190	80	140	18	443	559	260	127	140	10.16	10.34	1/2"	228	5.1	73.0	57.0	
GP-065-335°/C1	1523	839	684	672.5	378	415	273	70	65	418	145	273	70	498	70	165	190	80	140	18	443	569	260	127	140	14.52	14.78	1/2"	273	76.1	73.0	58.4	
GP-065-385°/C1	1536	839	697	672.5	381	465	273	70	65	443	145	298	70	583	80	165	190	80	190	25	443	572	260	127	140	19.21	19.56	1"	310	118.0	73.0	59.1	
GP-065-435°/C1	1541	839	702	672.5	386	515	273	70	65	468	145	323	70	608	80	165	190	80	190	25	443	577	260	127	140	24.50	24.95	1"	356	158.0	73.0	59.9	
GP-065-485°/C1	1546	839	707	672.5	391	570	273	70	65	495	145	350	70	665	80	165	190	80	220	32	443	582	260	127	140	30.47	31.02	1"	411	194.2	73.0	60.6	
GP-065-180°/C2	1498	839	659	672.5	353	240	273	70	65	330	145	185	70	370	80	165	190	80	90	14	443	544	260	127	140	4.20	4.27	1/4"	180	-144.3	73.0	54.9	
GP-065-235°/C2	1503	839	664	672.5	358	310	273	70	65	365	145	220	70	405	80	165	190	80	90	14	443	549	260	127	140	7.15	7.28	1/2"	211	-66.2	73.0	56.4	
GP-065-280°/C2	1513	839	674	672.5	368	355	273	70	65	388	145	243	70	478	80	165	190	80	140	18	443	559	260	127	140	10.16	10.34	1/2"	237	-14.1	73.0	57.3	
GP-065-335°/C2	1523	839	684	672.5	378	415	273	70	65	418	145	273	70	498	70	165	190	80	140	18	443	569	260	127	140	14.52	14.78	1/2"	282	57.7	73.0	58.6	
GP-065-385°/C2	1536	839	697	672.5	381	465	273	70	65	443	145	298	70	583	80	165	190	80	190	25	443	572	260	127	140	19.21	19.56	1"	319	100.6	73.0	59.3	
GP-065-435°/C2	1541	839	702	672.5	386	515	273	70	65	468	145	323	70	608	80	165	190	80	190	25	443	577	260	127	140	24.50	24.95	1"	365	141.8	73.0	60.0	
GP-065-485°/C2	1546	839	707	672.5	391	570	273	70	65	495	145	350	70	665	80	165	190	80	220	32	443	582	260	127	140	30.47	31.02	1"	420	179.4	73.0	60.7	
GP-065-180°/C3	1441	782	659	615.5	353	240	323.9	70	65	330	145	185	70	370	80	165	190	80	90	14	462	544	260	127	140	4.20	4.27	1/4"	231	-206.1	73.0	57.1	
GP-065-235°/C3	1446	782	664	615.5	358	310	323.9	70	65	365	145	220	70	405	80	165	190	80	90	14	462	549	260	127	140	7.15	7.28	1/2"	262	-135.8	73.0	58.1	
GP-065-280°/C3	1456	782	674	615.5	368	355	323.9	70	65	388	145	243	70	478	80	165	190	80	140	18	462	559	260	127	140	10.16	10.34	1/2"	288	-86.6	73.0	58.7	
GP-065-335°/C3	1466	782	684	615.5	378	415	323.9	70	65	418	145	273	70	498	70	165	190	80	140	18	462	569	260	127	140	14.52	14.78	1/2"	333	-16.0	73.0	59.5	
GP-065-385°/C3	1479	782	697	615.5	381	465	323.9	70	65	443	145	298	70	583	80	165	190	80	190	25	462	572	260	127	140	19.21	19.56	1"	370	28.3	73.0	60.1	
GP-065-435°/C3	1484	782	702	615.5	386	515	323.9	70	65	468	145	323	70	608	80	165	190	80	190	25	462	577	260	127	140	24.50	24.95	1"	416	72.4	73.0	60.6	
GP-065-485°/C3	1489	782	707	615.5	391	570	323.9	70	65	495	145	350	70	665	80	165	190	80	220	32	462	582	260	127	140	30.47	31.02	1"	471	114.0	73.0	61.1	
GP-065-180°/C4	1412	753	659	586.5	353	240	323.9	70	65	330	145	185	70	370	80	165	190	80	90	14	448	544	260	127	140	4.20	4.27	1/4"	230	-196.4	73.0	57.1	
GP-065-235°/C4	1417	753	664	586.5	358	310	323.9	70	65	365	145	220	70	405	80	165	190	80	90	14	448	549	260	127	140	7.15	7.28	1/2"	261	-127.0	73.0	58.0	
GP-065-280°/C4	1427	753	674	586.5	368	355	323.9	70	65	388	145	243	70	478	80	165	190	80	140	18	448	559	260	127	140	10.16	10.34	1/2"	287	-78.5	73.0	58.5	
GP-065-335°/C4	1437	753	684	586.5	378	415	323.9	70	65	418	145	273	70	498	70	165	190	80	140	18	448	569	260	127	140	14.52	14.78	1/2"	332	-8.8	73.0	59.5	
GP-065-385°/C4	1450	753	697	586.5	381	465	323.9	70	65	443	145	298	70	583	80	165	190	80	190	25	448	572	260	127	140	19.21	19.56	1"	369	35.0	73.0	60.1	
GP-065-435°/C4	1455	753	702	586.5	386	515	323.9	70	65	468	145	323	70	608	80	165	190	80	190	25	448	577	260	127	140	24.50	24.95	1"	415	78.4	73.0	60.6	
GP-065-485°/C4	1460	753	707	586.5	391	570	323.9	70	65	495	145	350	70	665	80	165	190	80	220	32	448	582	260	127	140	30.47	31.02	1"	470	119.4	73.0	61.1	

GP 065
- CARTER CARBON STEEL - FLANGE TYPE ISO FZ5



**GP RANGE METRIC DIMENSION DATA
- SPRING RETURN FAIL CLOSE - OGCPC000ADC REV.2**

ACTUATOR MODEL	ACTUATOR OVERALL DIMENSIONS (mm)															CARTER		SPOOL* (OPTIONAL)			LIFTING POINT			CLEARANCE FOR DISASSEMBLY			DISPLACEMENT (LITRES)		X	weight	CENTER GRAVITY		
	A	B	C	B2	C2	ØE	F	F1	G	H	K	L	N	P	Q	AL	AR	M1	M	Weight	B3	C3	ES	EC	ET	Simmetric	Canted	(NPT)	(Kg)	XG	ZG	YG	
GP-085-180°C1	1558	869	689	673	353	240	273	70	85	335	130	205	70	370	80	195	220	80	90	14	473	574	305	147	140	5.47	5.60	1/4"	196	-111.2	74.0	70.6	
GP-085-235°C1	1563	869	694	673	358	310	273	70	85	370	130	240	70	405	80	195	220	80	90	14	473	579	305	147	140	9.32	9.54	1/2"	227	-40.5	74.0	72.5	
GP-085-280°C1	1573	869	704	673	368	355	273	70	85	393	130	263	70	478	80	195	220	80	140	18	473	589	305	147	140	13.23	13.54	1/2"	253	7.8	74.0	73.8	
GP-085-335°C1	1583	869	714	673	378	415	273	70	85	423	130	293	70	498	70	195	220	80	140	18	473	599	305	147	140	18.92	19.36	1/2"	298	75.8	74.0	75.5	
GP-085-385°C1	1596	869	727	673	381	465	273	70	85	448	130	318	70	583	80	195	220	80	190	25	473	602	305	147	140	25.03	25.61	1"	335	117.3	74.0	76.5	
GP-085-435°C1	1601	869	732	673	386	515	273	70	85	473	130	343	70	608	80	195	220	80	190	25	473	607	305	147	140	31.93	32.67	1"	381	157.8	74.0	77.5	
GP-085-485°C1	1606	869	737	673	391	570	273	70	85	500	130	370	70	665	80	195	220	80	220	32	473	612	305	147	140	39.70	40.62	1"	436	195.4	74.0	78.4	
GP-085-535°C1	1611	869	742	673	396	620	273	70	85	525	130	395	70	720	80	195	220	80	250	40	473	617	305	147	140	48.76	49.50	3/4"	485	223.7	74.0	79.1	
GP-085-180°C2	1558	869	689	673	353	240	273	70	85	335	130	205	70	370	80	195	220	80	90	14	473	574	305	147	140	5.47	5.60	1/4"	205	-129.1	74.0	71.2	
GP-085-235°C2	1563	869	694	673	358	310	273	70	85	370	130	240	70	405	80	195	220	80	90	14	473	579	305	147	140	9.32	9.54	1/2"	236	-58.8	74.0	73.0	
GP-085-280°C2	1573	869	704	673	368	355	273	70	85	393	130	263	70	478	80	195	220	80	140	18	473	589	305	147	140	13.23	13.54	1/2"	262	-10.3	74.0	74.2	
GP-085-335°C2	1583	869	714	673	378	415	273	70	85	423	130	293	70	498	70	195	220	80	140	18	473	599	305	147	140	18.92	19.36	1/2"	307	58.4	74.0	75.7	
GP-085-385°C2	1596	869	727	673	381	465	273	70	85	448	130	318	70	583	80	195	220	80	190	25	473	602	305	147	140	25.03	25.61	1"	344	100.7	74.0	76.7	
GP-085-435°C2	1601	869	732	673	386	515	273	70	85	473	130	343	70	608	80	195	220	80	190	25	473	607	305	147	140	31.93	32.67	1"	390	142.2	74.0	77.7	
GP-085-485°C2	1606	869	737	673	391	570	273	70	85	500	130	370	70	665	80	195	220	80	220	32	473	612	305	147	140	39.70	40.62	1"	445	180.9	74.0	78.6	
GP-085-535°C2	1611	869	742	673	396	620	273	70	85	525	130	395	70	720	80	195	220	80	250	40	473	617	305	147	140	48.76	49.50	3/4"	494	210.1	74.0	79.2	
GP-085-180°C3	1571	882	689	696	353	240	323.9	70	85	335	130	205	70	370	80	195	220	80	90	14	519	574	305	147	140	5.47	5.60	1/4"	260	-215.7	74.0	74.1	
GP-085-235°C3	1576	882	694	696	358	310	323.9	70	85	370	130	240	70	405	80	195	220	80	90	14	519	579	305	147	140	9.32	9.54	1/2"	291	-149.3	74.0	75.2	
GP-085-280°C3	1586	882	704	696	368	355	323.9	70	85	393	130	263	70	478	80	195	220	80	140	18	519	589	305	147	140	13.23	13.54	1/2"	317	-101.8	74.0	76.0	
GP-085-335°C3	1596	882	714	696	378	415	323.9	70	85	423	130	293	70	498	70	195	220	80	140	18	519	599	305	147	140	18.92	19.36	1/2"	362	-32.2	74.0	77.1	
GP-085-385°C3	1609	882	727	696	381	465	323.9	70	85	448	130	318	70	583	80	195	220	80	190	25	519	602	305	147	140	25.03	25.61	1"	399	12.6	74.0	77.8	
GP-085-435°C3	1614	882	732	696	386	515	323.9	70	85	473	130	343	70	608	80	195	220	80	190	25	519	607	305	147	140	31.93	32.67	1"	445	58.0	74.0	78.6	
GP-085-485°C3	1619	882	737	696	391	570	323.9	70	85	500	130	370	70	665	80	195	220	80	220	32	519	612	305	147	140	39.70	40.62	1"	500	101.7	74.0	79.3	
GP-085-535°C3	1624	882	742	696	396	620	323.9	70	85	525	130	395	70	720	80	195	220	80	250	40	519	617	305	147	140	48.76	49.50	3/4"	549	135.0	74.0	79.8	
GP-085-180°C4	1571	882	689	696	353	240	323.9	70	85	335	130	205	70	370	80	195	220	80	90	14	505	574	305	147	140	5.47	5.60	1/4"	240	-189.5	74.0	73.2	
GP-085-235°C4	1576	882	694	696	358	310	323.9	70	85	370	130	240	70	405	80	195	220	80	90	14	505	579	305	147	140	9.32	9.54	1/2"	271	-121.3	74.0	74.5	
GP-085-280°C4	1586	882	704	696	368	355	323.9	70	85	393	130	263	70	478	80	195	220	80	140	18	505	589	305	147	140	13.23	13.54	1/2"	297	-73.1	74.0	75.4	
GP-085-335°C4	1596	882	714	696	378	415	323.9	70	85	423	130	293	70	498	70	195	220	80	140	18	505	599	305	147	140	18.92	19.36	1/2"	342	-3.2	74.0	76.7	
GP-085-385°C4	1609	882	727	696	381	465	323.9	70	85	448	130	318	70	583	80	195	220	80	190	25	505	602	305	147	140	25.03	25.61	1"	379	41.2	74.0	77.5	
GP-085-435°C4	1614	882	732	696	386	515	323.9	70	85	473	130	343	70	608	80	195	220	80	190	25	505	607	305	147	140	31.93	32.67	1"	425	85.7	74.0	78.3	
GP-085-485°C4	1619	882	737	696	391	570	323.9	70	85	500	130	370	70	665	80	195	220	80	220	32	505	612	305	147	140	39.70	40.62	1"	480	128.0	74.0	79.0	
GP-085-535°C4	1624	882	742	696	396	620	323.9	70	85	525	130	395	70	720	80	195	220	80	250	40	505	617	305	147	140	48.76	49.50	3/4"	529	160.2	74.0	79.6	
GP-085-180°C5	1571	882	689	696	353	240	323.9	70	85	335	130	205	70	370	80	195	220	80	90	14	496	574	305	147	140	5.47	5.60	1/4"	270	-227.4	74.0	74.5	
GP-085-235°C5	1576	882	694	696	358	310	323.9	70	85	370	130	240	70	405	80	195	220	80	90	14	496	579	305	147	140	9.32	9.54	1/2"	301	-162.0	74.0	75.6	
GP-085-280°C5	1586	882	704	696	368	355	323.9	70	85	393	130	263	70	478	80	195	220	80	140	18	496	589	305	147	140	13.23	13.54	1/2"	327	-114.9	74.0	76.3	
GP-085-335°C5	1596	882	714	696	378	415	323.9	70	85	423	130	293	70	498	70	195	220	80	140	18	496	599	305	147	140	18.92	19.36	1/2"	372	-45.7	74.0	77.3	
GP-085-385°C5	1609	882	727	696	381	465	323.9	70	85	448	130	318	70	583	80	195	220	80	190	25	496	602	305	147	140	25.03	25.61	1"	409	-0.7	74.0	78.0	
GP-085-435°C5	1614	882	732	696	386	515	323.9	70	85	473	130	343	70	608	80	195	220	80	190	25	496	607	305	147	140	31.93	32.67	1"	455	45.1	74.0	78.7	
GP-085-485°C5	1619	882	737	696	391	570	323.9	70	85	500	130	370	70	665	80	195	220	80	220	32	496	612	305	147	140	39.70	40.62	1"	510	89.3	74.0	79.4	
GP-085-535°C5	1624	882	742	696	396	620	323.9	70	85	525	130	395	70	720	80	195	220	80	250	40	496	617	305	147	140	48.76	49.50	3/4"	559	123.1	74.0	79.9	
GP-085-180°C6	1571	882	689	696	353	240	323.9	70	85	335	130	205	70	370	80	195	220	80	90	14	496	574	305	147	140	5.47	5.60	1/4"	280	-238.2	74.0	74.9	
GP-085-235°C6	1576	882	694	696	358	310	323.9	70	85	370	130	240	70	405	80	195	220	80	90	14	496	579	305	147	140	9.32	9.54	1/2"	311	-173.8	74.0	75.9	
GP-085-280°C6	1586	882	704	696	368	355	323.9	70	85	393	130	263	70	478	80	195	220	80	140														



**GP RANGE METRIC DIMENSION DATA
- SPRING RETURN FAIL CLOSE - OGPC000ADC REV.2**

ACTUATOR MODEL	ACTUATOR OVERALL DIMENSIONS (mm)															CARTER		SPOOL* (OPTIONAL)			LIFTING POINT			CLEARANCE FOR DISASSEMBLY			DISPLACEMENT (LITRES)		X	weight	CENTER GRAVITY		
	A	B	C	B2	C2	ØE	F	F1	G	H	K	L	N	P	Q	AL	AR	M1	M	Weight	B3	C3	ES	EC	ET	Simmetric	Canted	(NPT)	(Kg)	XG	ZG	YG	
GP 130 - CARTER CARBON STEEL - FLANGE TYPE ISO F30	GP-130*335*C3	2774	1788	986	1522	515	415	406.4	100	130	548	210	338	84	520	70	265	300	102	140	48	1017	816	415	200	176	28.95	29.57	1/2"	751	-502.6	91.3	118.1
	GP-130*385*C3	2774	1788	986	1522	515	465	406.4	100	130	573	210	363	84	605	80	265	300	102	190	60	1017	816	415	200	176	38.30	39.11	"	790	-444.0	91.3	118.7
	GP-130*435*C3	2779	1788	991	1522	520	515	406.4	100	130	598	210	388	84	670	120	265	300	102	190	60	1017	821	415	200	176	48.86	49.90	"	830	-396.2	91.3	119.3
	GP-130*485*C3	2784	1788	996	1522	525	570	406.4	100	130	625	210	415	84	742	115	265	300	102	240	69	1017	826	415	200	176	60.75	62.04	"	893	-323.0	91.3	120.0
	GP-130*535*C3	2811	1788	1023	1522	525	620	406.4	100	130	650	210	440	84	732	80	265	300	102	240	69	1017	826	415	200	176	73.92	75.49	"	932	-286.0	91.3	120.4
	GP-130*585*C3	2811	1788	1023	1522	525	680	406.4	100	130	680	210	470	84	812	80	265	300	102	290	80	1017	826	415	200	176	88.38	90.26	"	1007	-217.2	91.3	121.2
	GP-130*635*C3	2826	1788	1038	1522	540	730	406.4	100	130	705	210	495	84	867	110	265	300	102	290	80	1017	841	415	200	176	104.13	106.34	"	1125	-125.6	91.3	122.1
	GP-130*335*C4	2674	1688	986	1422	515	415	406.4	100	130	548	210	338	84	520	70	265	300	102	140	48	967	816	415	200	176	28.95	29.57	1/2"	711	-443.8	91.3	117.5
	GP-130*385*C4	2674	1688	986	1422	515	465	406.4	100	130	573	210	363	84	605	80	265	300	102	190	60	967	816	415	200	176	38.30	39.11	"	751	-385.2	91.3	118.1
	GP-130*435*C4	2679	1688	991	1422	520	515	406.4	100	130	598	210	388	84	670	120	265	300	102	190	60	967	821	415	200	176	48.86	49.90	"	790	-337.9	91.3	118.7
	GP-130*485*C4	2684	1688	996	1422	525	570	406.4	100	130	625	210	415	84	742	115	265	300	102	240	69	967	826	415	200	176	60.75	62.04	"	853	-265.5	91.3	119.6
	GP-130*535*C4	2711	1688	1023	1422	525	620	406.4	100	130	650	210	440	84	732	80	265	300	102	240	69	967	826	415	200	176	73.92	75.49	"	892	-229.4	91.3	120.0
GP-130*585*C4	2711	1688	1023	1422	525	680	406.4	100	130	680	210	470	84	812	80	265	300	102	290	80	967	826	415	200	176	88.38	90.26	"	967	-162.2	91.3	120.8	
GP-130*635*C4	2726	1688	1038	1422	540	730	406.4	100	130	705	210	495	84	867	110	265	300	102	290	80	967	841	415	200	176	104.13	106.34	"	1085	-73.1	91.3	121.8	
GP 130 - CARTER CAST IRON - FLANGE TYPE ISO F30	GP-130*335*C1	2267	1275	992	1003	515	415	457.2	100	130	496	158	338	99	531	70	271	306	113	140	48	689	822	424	204	202	28.95	29.57	1/2"	721	-285.6	106.0	122.4
	GP-130*385*C1	2267	1275	992	1003	515	465	457.2	100	130	521	158	363	99	616	80	271	306	113	190	60	689	822	424	204	202	38.30	39.11	"	761	-235.7	106.0	122.8
	GP-130*435*C1	2272	1275	997	1003	520	515	457.2	100	130	546	158	388	99	681	120	271	306	113	190	60	689	827	424	204	202	48.86	49.90	"	800	-196.0	106.0	123.2
	GP-130*485*C1	2277	1275	1002	1003	525	570	457.2	100	130	573	158	415	99	753	115	271	306	113	240	69	689	832	424	204	202	60.75	62.04	"	863	-134.4	106.0	123.7
	GP-130*535*C1	2304	1275	1029	1003	525	620	457.2	100	130	598	158	440	99	743	80	271	306	113	240	69	689	832	424	204	202	73.92	75.49	"	902	-104.1	106.0	123.9
	GP-130*585*C1	2304	1275	1029	1003	525	680	457.2	100	130	628	158	470	99	823	80	271	306	113	290	80	689	832	424	204	202	88.38	90.26	"	977	-46.6	106.0	124.4
	GP-130*635*C1	2319	1275	1044	1003	540	730	457.2	100	130	653	158	495	99	878	110	271	306	113	290	80	689	847	424	204	202	104.13	106.34	"	1095	29.8	106.0	125.0
	GP-130*685*C1	2332	1275	1057	1003	565	780	457.2	100	130	678	158	520	99	918	95	271	306	113	320	85	689	872	424	204	202	121.18	123.76	"	1178	79.4	106.0	125.4
	GP-130*735*C1	2348	1275	1073	1003	581	840	457.2	100	130	708	158	550	99	948	95	271	306	113	320	85	689	888	424	204	202	139.50	142.46	"	1335	151.6	106.0	125.9
	GP-130*335*C2	2267	1275	992	1003	515	415	457.2	100	130	496	158	338	99	531	70	271	306	113	140	48	689	822	424	204	202	28.95	29.57	1/2"	746	-301.9	106.0	122.7
	GP-130*385*C2	2267	1275	992	1003	515	465	457.2	100	130	521	158	363	99	616	80	271	306	113	190	60	689	822	424	204	202	38.30	39.11	"	786	-252.7	106.0	123.1
	GP-130*435*C2	2272	1275	997	1003	520	515	457.2	100	130	546	158	388	99	681	120	271	306	113	190	60	689	827	424	204	202	48.86	49.90	"	825	-213.4	106.0	123.4
	GP-130*485*C2	2277	1275	1002	1003	525	570	457.2	100	130	573	158	415	99	753	115	271	306	113	240	69	689	832	424	204	202	60.75	62.04	"	888	-152.3	106.0	123.9
	GP-130*535*C2	2304	1275	1029	1003	525	620	457.2	100	130	598	158	440	99	743	80	271	306	113	240	69	689	832	424	204	202	73.92	75.49	"	927	-122.0	106.0	124.1
	GP-130*585*C2	2304	1275	1029	1003	525	680	457.2	100	130	628	158	470	99	823	80	271	306	113	290	80	689	832	424	204	202	88.38	90.26	"	1002	-64.7	106.0	124.6
	GP-130*635*C2	2319	1275	1044	1003	540	730	457.2	100	130	653	158	495	99	878	110	271	306	113	290	80	689	847	424	204	202	104.13	106.34	"	1120	-11.9	106.0	125.1
	GP-130*685*C2	2332	1275	1057	1003	565	780	457.2	100	130	678	158	520	99	918	95	271	306	113	320	85	689	872	424	204	202	121.18	123.76	"	1203	61.7	106.0	125.5
	GP-130*735*C2	2348	1275	1073	1003	581	840	457.2	100	130	708	158	550	99	948	95	271	306	113	320	85	689	888	424	204	202	139.50	142.46	"	1360	136.0	106.0	126.0
	GP-130*335*C3	2786	1794	992	1522	515	415	406.4	100	130	496	158	338	99	531	70	271	306	113	140	48	1023	822	424	204	202	28.95	29.57	1/2"	791	-479.1	106.0	123.1
	GP-130*385*C3	2786	1794	992	1522	515	465	406.4	100	130	521	158	363	99	616	80	271	306	113	190	60	1023	822	424	204	202	38.30	39.11	"	831	-424.1	106.0	123.4
	GP-130*435*C3	2791	1794	997	1522	520	515	406.4	100	130	546	158	388	99	681	120	271	306	113	190	60	1023	827	424	204	202	48.86	49.90	"	870	-379.2	106.0	123.7
	GP-130*485*C3	2796	1794	1002	1522	525	570	406.4	100	130	573	158	415	99	753	115	271	306	113	240	69	1023	832	424	204	202	60.75	62.04	"	933	-309.8	106.0	124.1
	GP-130*535*C3	2823	1794	1029	1522	525	620	406.4	100	130	598	158	440	99	743	80	271	306	113	240	69	1023	832	424	204	202	73.92	75.49	"	972	-274.6	106.0	124.4
	GP-130*585*C3	2823	1794	1029	1522	525	680	406.4	100	130	628	158	470	99	823	80	271	306	113	290	80	1023	832	424	204	202	88.38	90.26	"	1047	-208.9	106.0	124.8
GP-130*635*C3	2838	1794	1044	1522	540	730	406.4	100	130	653	158	495	99	878	110	271	306	113	290	80	1023	847	424	204	202	104.13	106.34	"	1165	-120.6	106.0	125.3	
GP-130*685*C3	2851	1794	1057	1522	565	780	406.4	100	130	678	158	520	99	918	95	271	306	113	320	85	1023	872	424	204	202	121.18	123.76	"	1248	-63.8	106.0	125.6	
GP-130*735*C3	2867	1794	1073	1522	581	840	406.4	100	130	708	158	550	99	948	95	271	306	113	320														



**GP RANGE METRIC DIMENSION DATA
- SPRING RETURN FAIL CLOSE - OGPC000ADC REV.2**

ACTUATOR MODEL	ACTUATOR OVERALL DIMENSIONS (mm)																CARTER		SPOOL* (OPTIONAL)			LIFTING POINT			CLEARANCE FOR DISASSEMBLY			DISPLACEMENT (LITRES)		X	weight	CENTER GRAVITY		
	A	B	C	B2	C2	ØE	F	F1	G	H	K	L	N	P	Q	AL	AR	M1	M	Weight	B3	C3	ES	EC	ET	Simmetric	Canted	(NPT)	(Kg)	XG	ZG	YG		
GP-160*-385*/C0	2588	1440	1148	1099	597	465	609.6	100	160	633	240	393	105	580	80	340	380	127	140	60	977	978	530	253	222	47.49	48.19	1"	1029	-350.8	113.9	146.2		
GP-160*-435*/C0	2588	1440	1148	1099	597	515	609.6	100	160	658	240	418	105	640	115	340	380	127	140	60	977	978	530	253	222	60.59	61.48	1"	1075	-304.7	113.9	146.8		
GP-160*-485*/C0	2588	1440	1148	1099	597	570	609.6	100	160	685	240	445	105	682	80	340	380	127	190	75	977	978	530	253	222	75.34	76.45	1"	1118	-269.6	113.9	147.3		
GP-160*-535*/C0	2593	1440	1153	1099	602	620	609.6	100	160	710	240	470	105	787	110	340	380	127	240	87	977	983	530	253	222	91.67	93.02	1"	1182	-210.3	113.9	148.0		
GP-160*-585*/C0	2608	1440	1168	1099	602	680	609.6	100	160	740	240	500	105	807	100	340	380	127	240	87	977	983	530	253	222	109.61	111.22	1"	1260	-152.3	113.9	148.7		
GP-160*-635*/C0	2618	1440	1178	1099	612	730	609.6	100	160	765	240	525	105	892	110	340	380	127	290	98	977	993	530	253	222	129.13	131.03	1"	1361	-82.7	113.9	149.6		
GP-160*-685*/C0	2618	1440	1178	1099	612	780	609.6	100	160	790	240	550	105	947	110	340	380	127	320	105	977	993	530	253	222	150.28	152.49	1"	1443	-35.9	113.9	150.2		
GP-160*-735*/C0	2650	1440	1210	1099	627	840	609.6	100	160	820	240	580	105	962	95	340	380	127	320	105	977	1008	530	253	222	172.99	175.54	1"	1593	42.6	113.9	151.1		
GP-160*-785*/C0	2654	1440	1214	1099	631	890	609.6	100	160	845	240	605	105	1027	95	340	380	127	360	115	977	1012	530	253	222	197.39	200.29	1"	1703	82.1	113.9	151.7		
GP-160*-835*/C0	2797	1440	1357	1099	686	940	609.6	100	160	870	240	630	105	1097	140	340	380	127	360	115	977	1067	530	253	222	223.34	226.62	1"	1912	185.0	113.9	152.6		
GP-160*-385*/C1	2945	1797	1148	1456	597	465	406.4	100	160	633	240	393	105	580	80	340	380	127	140	60	1059	978	530	253	222	47.49	48.19	1"	869	-339.9	113.9	143.7		
GP-160*-435*/C1	2945	1797	1148	1456	597	515	406.4	100	160	658	240	418	105	640	115	340	380	127	140	60	1059	978	530	253	222	60.59	61.48	1"	915	-286.2	113.9	144.5		
GP-160*-485*/C1	2945	1797	1148	1456	597	570	406.4	100	160	685	240	445	105	682	80	340	380	127	190	75	1059	978	530	253	222	75.34	76.45	1"	958	-246.2	113.9	145.2		
GP-160*-535*/C1	2950	1797	1153	1456	602	620	406.4	100	160	710	240	470	105	787	110	340	380	127	240	87	1059	983	530	253	222	91.67	93.02	1"	1022	-179.1	113.9	146.1		
GP-160*-585*/C1	2965	1797	1168	1456	602	680	406.4	100	160	740	240	500	105	807	100	340	380	127	240	87	1059	983	530	253	222	109.61	111.22	1"	1100	-114.8	113.9	147.1		
GP-160*-635*/C1	2975	1797	1178	1456	612	730	406.4	100	160	765	240	525	105	892	110	340	380	127	290	98	1059	993	530	253	222	129.13	131.03	1"	1201	-39.1	113.9	148.2		
GP-160*-685*/C1	2975	1797	1178	1456	612	780	406.4	100	160	790	240	550	105	947	110	340	380	127	320	105	1059	993	530	253	222	150.28	152.49	1"	1283	-10.7	113.9	148.9		
GP-160*-735*/C1	3007	1797	1210	1456	627	840	406.4	100	160	820	240	580	105	962	95	340	380	127	320	105	1059	1008	530	253	222	172.99	175.54	1"	1433	93.1	113.9	150.1		
GP-160*-785*/C1	3011	1797	1214	1456	631	890	406.4	100	160	845	240	605	105	1027	95	340	380	127	360	115	1059	1012	530	253	222	197.39	200.29	1"	1543	144.1	113.9	150.8		
GP-160*-835*/C1	3154	1797	1357	1456	686	940	406.4	100	160	870	240	630	105	1097	140	340	380	127	360	115	1059	1067	530	253	222	223.34	226.62	1"	1752	239.2	113.9	151.9		
GP-160*-385*/C2	3182	2034	1148	1693	597	465	609.6	100	160	633	240	393	105	580	80	340	380	127	140	60	1181	978	530	253	222	47.49	48.19	1"	1359	-682.0	113.9	149.6		
GP-160*-435*/C2	3182	2034	1148	1693	597	515	609.6	100	160	658	240	418	105	640	115	340	380	127	140	60	1181	978	530	253	222	60.59	61.48	1"	1405	-635.8	113.9	149.9		
GP-160*-485*/C2	3182	2034	1148	1693	597	570	609.6	100	160	685	240	445	105	682	80	340	380	127	190	75	1181	978	530	253	222	75.34	76.45	1"	1448	-598.9	113.9	150.2		
GP-160*-535*/C2	3187	2034	1153	1693	602	620	609.6	100	160	710	240	470	105	787	110	340	380	127	240	87	1181	983	530	253	222	91.67	93.02	1"	1512	-538.6	113.9	150.6		
GP-160*-585*/C2	3202	2034	1168	1693	602	680	609.6	100	160	740	240	500	105	807	100	340	380	127	240	87	1181	983	530	253	222	109.61	111.22	1"	1590	-476.5	113.9	151.1		
GP-160*-635*/C2	3212	2034	1178	1693	612	730	609.6	100	160	765	240	525	105	892	110	340	380	127	290	98	1181	993	530	253	222	129.13	131.03	1"	1691	-401.2	113.9	151.6		
GP-160*-685*/C2	3212	2034	1178	1693	612	780	609.6	100	160	790	240	550	105	947	110	340	380	127	320	105	1181	993	530	253	222	150.28	152.49	1"	1773	-348.4	113.9	152.0		
GP-160*-735*/C2	3244	2034	1210	1693	627	840	609.6	100	160	820	240	580	105	962	95	340	380	127	320	105	1181	1008	530	253	222	172.99	175.54	1"	1923	-258.9	113.9	152.6		
GP-160*-785*/C2	3248	2034	1214	1693	631	890	609.6	100	160	845	240	605	105	1027	95	340	380	127	360	115	1181	1012	530	253	222	197.39	200.29	1"	2033	-201.2	113.9	153.0		
GP-160*-835*/C2	3391	2034	1357	1693	686	940	609.6	100	160	870	240	630	105	1097	140	340	380	127	360	115	1181	1067	530	253	222	223.34	226.62	1"	2242	-94.6	113.9	153.7		
GP-160*-385*/C3	3012	1864	1148	1523	597	465	609.6	100	160	633	240	393	105	580	80	340	380	127	140	60	1097	978	530	253	222	47.49	48.19	1"	1322	-611.2	113.9	149.3		
GP-160*-435*/C3	3012	1864	1148	1523	597	515	609.6	100	160	658	240	418	105	640	115	340	380	127	140	60	1097	978	530	253	222	60.59	61.48	1"	1368	-566.2	113.9	149.6		
GP-160*-485*/C3	3012	1864	1148	1523	597	570	609.6	100	160	685	240	445	105	682	80	340	380	127	190	75	1097	978	530	253	222	75.34	76.45	1"	1411	-530.5	113.9	149.9		
GP-160*-535*/C3	3017	1864	1153	1523	602	620	609.6	100	160	710	240	470	105	787	110	340	380	127	240	87	1097	983	530	253	222	91.67	93.02	1"	1475	-471.6	113.9	150.4		
GP-160*-585*/C3	3032	1864	1168	1523	602	680	609.6	100	160	740	240	500	105	807	100	340	380	127	240	87	1097	983	530	253	222	109.61	111.22	1"	1553	-411.4	113.9	150.9		
GP-160*-635*/C3	3042	1864	1178	1523	612	730	609.6	100	160	765	240	525	105	892	110	340	380	127	290	98	1097	993	530	253	222	129.13	131.03	1"	1654	-338.3	113.9	151.4		
GP-160*-685*/C3	3042	1864	1178	1523	612	780	609.6	100	160	790	240	550	105	947	110	340	380	127	320	105	1097	993	530	253	222	150.28	152.49	1"	1736	-287.4	113.9	151.8		
GP-160*-735*/C3	3074	1864	1210	1523	627	840	609.6	100	160	820	240	580	105	962	95	340	380	127	320	105	1097	1008	530	253	222	172.99	175.54	1"	1886	-201.0	113.9	152.5		
GP-160*-785*/C3	3078	1864	1214	1523	631	890	609.6	100	160	845	240	605	105	1027	95	340	380	127	360	115	1097	1012	530	253	222	197.39	200.29	1"	1996	-145.4	113.9	152.9		
GP-160*-835*/C3	3221	1864	1357	1523	686	940	609.6	100	160	870	240	630	105	1097	140	340	380	127	360	115	1097	1067	530	253	222	223.34	226.62	1"	2205	-42.3	113.9	153.6		
GP-160*-385*/C4	3012	1864	1148	1523	597	465	609.6	100	160	633	240	393	105</																					



**GP RANGE METRIC DIMENSION DATA
- SPRING RETURN FAIL CLOSE - OGPC000ADC REV.2**

ACTUATOR MODEL	ACTUATOR OVERALL DIMENSIONS (mm)															CARTER		SPOOL* (OPTIONAL)			LIFTING POINT			CLEARANCE FOR DISASSEMBLY			DISPLACEMENT (LITRES)		X	weight	CENTER GRAVITY		
	A	B	C	B2	C2	ØE	F	F1	G	H	K	L	N	P	Q	AL	AR	M1	M	Weight	B3	C3	ES	EC	ET	Simmetric	Canted	(NPT)	(Kg)	XG	ZG	YG	
GP-161-385/C0	2588	1440	1148	1099	597	465	609.6	100	160	633	240	393	145	603	80	340	380	150	140	60	977	978	530	253	285	47.49	48.19	1"	1109	-324.9	136.3	142.6	
GP-161-435/C0	2588	1440	1148	1099	597	515	609.6	100	160	658	240	418	145	663	115	340	380	150	140	60	977	978	530	253	285	60.59	61.48	1"	1155	-282.9	136.3	143.2	
GP-161-485/C0	2588	1440	1148	1099	597	570	609.6	100	160	685	240	445	145	705	80	340	380	150	190	75	977	978	530	253	285	75.34	76.45	1"	1198	-250.0	136.3	143.8	
GP-161-535/C0	2593	1440	1153	1099	602	620	609.6	100	160	710	240	470	145	810	110	340	380	150	240	87	977	983	530	253	285	91.67	93.02	1"	1262	-196.4	136.3	144.7	
GP-161-585/C0	2608	1440	1168	1099	602	680	609.6	100	160	740	240	500	145	830	100	340	380	150	240	87	977	983	530	253	285	109.61	111.22	1"	1340	-142.6	136.3	145.6	
GP-161-635/C0	2618	1440	1178	1099	612	730	609.6	100	160	765	240	525	145	915	110	340	380	150	290	98	977	993	530	253	285	129.13	131.03	1"	1441	-77.6	136.3	146.6	
GP-161-685/C0	2618	1440	1178	1099	612	780	609.6	100	160	790	240	550	145	970	110	340	380	150	320	105	977	993	530	253	285	150.28	152.49	1"	1523	-33.5	136.3	147.3	
GP-161-735/C0	2650	1440	1210	1099	627	840	609.6	100	160	820	240	580	145	985	95	340	380	150	320	105	977	1008	530	253	285	172.99	175.54	1"	1673	41.1	136.3	148.4	
GP-161-785/C0	2654	1440	1214	1099	631	890	609.6	100	160	845	240	605	145	1050	95	340	380	150	360	115	977	1012	530	253	285	197.39	200.29	1"	1783	88.4	136.3	149.1	
GP-161-835/C0	2797	1440	1357	1099	686	940	609.6	100	160	870	240	630	145	1120	140	340	380	150	360	115	977	1067	530	253	285	223.34	226.62	1"	1992	177.9	136.3	150.3	
GP-161-935/C0	2832	1440	1392	1099	721	1040	609.6	100	160	920	240	680	145	1205	135	340	380	150	400	130	977	1102	530	253	285	280.01	284.13	1"	1992	177.9	136.3	150.3	
GP-161-385/C1	2945	1797	1148	1456	597	465	406.4	100	160	633	240	393	145	603	80	340	380	150	140	60	1059	978	530	253	285	47.49	48.19	1"	949	-310.5	136.3	139.6	
GP-161-435/C1	2945	1797	1148	1456	597	515	406.4	100	160	658	240	418	145	663	115	340	380	150	140	60	1059	978	530	253	285	60.59	61.48	1"	995	-262.5	136.3	140.6	
GP-161-485/C1	2945	1797	1148	1456	597	570	406.4	100	160	685	240	445	145	705	80	340	380	150	190	75	1059	978	530	253	285	75.34	76.45	1"	1038	-226.5	136.3	141.4	
GP-161-535/C1	2950	1797	1153	1456	602	620	406.4	100	160	710	240	470	145	810	110	340	380	150	240	87	1059	983	530	253	285	91.67	93.02	1"	1102	-165.4	136.3	142.4	
GP-161-585/C1	2965	1797	1168	1456	602	680	406.4	100	160	740	240	500	145	830	100	340	380	150	240	87	1059	983	530	253	285	109.61	111.22	1"	1180	-106.4	136.3	143.6	
GP-161-635/C1	2975	1797	1178	1456	612	730	406.4	100	160	765	240	525	145	915	110	340	380	150	290	98	1059	993	530	253	285	129.13	131.03	1"	1281	-36.1	136.3	144.9	
GP-161-685/C1	2975	1797	1178	1456	612	780	406.4	100	160	790	240	550	145	970	110	340	380	150	320	105	1059	993	530	253	285	150.28	152.49	1"	1363	10.6	136.3	145.8	
GP-161-735/C1	3007	1797	1210	1456	627	840	406.4	100	160	820	240	580	145	985	95	340	380	150	320	105	1059	1008	530	253	285	172.99	175.54	1"	1513	88.7	136.3	147.2	
GP-161-785/C1	3011	1797	1214	1456	631	890	406.4	100	160	845	240	605	145	1050	95	340	380	150	360	115	1059	1012	530	253	285	197.39	200.29	1"	1623	137.5	136.3	148.1	
GP-161-835/C1	3154	1797	1357	1456	686	940	406.4	100	160	870	240	630	145	1120	140	340	380	150	360	115	1059	1067	530	253	285	223.34	226.62	1"	1832	229.2	136.3	149.4	
GP-161-935/C1	3189	1797	1392	1456	721	1040	406.4	100	160	920	240	680	145	1205	135	340	380	150	400	130	1059	1102	530	253	285	280.01	284.13	1"	1832	312.0	136.3	150.7	
GP-161-385/C2	3182	2034	1148	1693	597	465	609.6	100	160	633	240	393	145	603	80	340	380	150	140	60	1181	978	530	253	285	47.49	48.19	1"	1439	-643.6	136.3	146.6	
GP-161-435/C2	3182	2034	1148	1693	597	515	609.6	100	160	658	240	418	145	663	115	340	380	150	140	60	1181	978	530	253	285	60.59	61.48	1"	1485	-601.1	136.3	147.0	
GP-161-485/C2	3182	2034	1148	1693	597	570	609.6	100	160	685	240	445	145	705	80	340	380	150	190	75	1181	978	530	253	285	75.34	76.45	1"	1528	-567.1	136.3	147.3	
GP-161-535/C2	3187	2034	1153	1693	602	620	609.6	100	160	710	240	470	145	810	110	340	380	150	240	87	1181	983	530	253	285	91.67	93.02	1"	1592	-511.1	136.3	147.8	
GP-161-585/C2	3202	2034	1168	1693	602	680	609.6	100	160	740	240	500	145	830	100	340	380	150	240	87	1181	983	530	253	285	109.61	111.22	1"	1670	-453.3	136.3	148.4	
GP-161-635/C2	3212	2034	1178	1693	612	730	609.6	100	160	765	240	525	145	915	110	340	380	150	290	98	1181	993	530	253	285	129.13	131.03	1"	1771	-382.6	136.3	149.1	
GP-161-685/C2	3212	2034	1178	1693	612	780	609.6	100	160	790	240	550	145	970	110	340	380	150	320	105	1181	993	530	253	285	150.28	152.49	1"	1853	-329.9	136.3	149.6	
GP-161-735/C2	3244	2034	1210	1693	627	840	609.6	100	160	820	240	580	145	985	95	340	380	150	320	105	1181	1008	530	253	285	172.99	175.54	1"	2003	-248.2	136.3	150.3	
GP-161-785/C2	3248	2034	1214	1693	631	890	609.6	100	160	845	240	605	145	1050	95	340	380	150	360	115	1181	1012	530	253	285	197.39	200.29	1"	2113	-193.2	136.3	150.8	
GP-161-835/C2	3391	2034	1357	1693	686	940	609.6	100	160	870	240	630	145	1120	140	340	380	150	360	115	1181	1067	530	253	285	223.34	226.62	1"	2322	-91.0	136.3	151.7	
GP-161-935/C2	3426	2034	1392	1693	721	1040	609.6	100	160	920	240	680	145	1205	135	340	380	150	400	130	1181	1102	530	253	285	280.01	284.13	1"	2322	6.1	136.3	152.5	
GP-161-385/C3	3012	1864	1148	1523	597	465	609.6	100	160	633	240	393	145	603	80	340	380	150	140	60	1097	978	530	253	285	47.49	48.19	1"	1402	-575.8	136.3	146.2	
GP-161-435/C3	3012	1864	1148	1523	597	515	609.6	100	160	658	240	418	145	663	115	340	380	150	140	60	1097	978	530	253	285	60.59	61.48	1"	1448	-534.4	136.3	146.6	
GP-161-485/C3	3012	1864	1148	1523	597	570	609.6	100	160	685	240	445	145	705	80	340	380	150	190	75	1097	978	530	253	285	75.34	76.45	1"	1491	-501.5	136.3	147.0	
GP-161-535/C3	3017	1864	1153	1523	602	620	609.6	100	160	710	240	470	145	810	110	340	380	150	240	87	1097	983	530	253	285	91.67	93.02	1"	1555	-446.9	136.3	147.6	
GP-161-585/C3	3032	1864	1168	1523	602	680	609.6	100	160	740	240	500	145	830	100	340	380	150	240	87	1097	983	530	253	285	109.61	111.22	1"	1633	-390.8	136.3	148.2	
GP-161-635/C3	3042	1864	1178	1523	612	730	609.6	100	160	765	240	525	145	915	110	340	380	150	290	98	1097	993	530	253	285	129.13	131.03	1"	1734	-322.3	136.3	148.8	
GP-161-685/C3	3042	1864	1178	1523	612	780	609.6	100	160	790	240	550	145	970	110	340	380	150	320	105	1097	993	530	253	285	150.28	152.49	1"	1816	-274.3	136.3	149.3	
GP-161-735/C3	3074	1864	1210	1523	627	840	609.6	100	160	820	240	580	145	985	95	340	380	150</															



**GP RANGE METRIC DIMENSION DATA
- SPRING RETURN FAIL CLOSE - OGPC000ADC REV.2**

ACTUATOR MODEL	ACTUATOR OVERALL DIMENSIONS (mm)															CARTER		SPOOL* (OPTIONAL)			LIFTING POINT		CLEARANCE FOR DISASSEMBLY			DISPLACEMENT (LITRES)		X	weight	CENTER GRAVITY			
	A	B	C	B2	C2	ØE	F	F1	G	H	K	L	N	P	Q	AL	AR	M1	M	Weight	B3	C3	ES	EC	ET	Simmetric	Canted	(NPT)	(Kg)	XG	ZG	YG	
GP 200 - CARTER CARBON STEEL-FLANGE TYPE ISO F40	GP-200*-485*/C1	3360	1943	1417	1517	741	570	609.6	100	200	765	280	485	128	708	80	425	475	153	190	125	1165	1217	663	317	271	93.43	95.46	1"	1826	-478.1	137.9	180.9
	GP-200*-535*/C1	3365	1943	1422	1517	746	620	609.6	100	200	790	280	510	128	723	70	425	475	153	190	125	1165	1222	663	317	271	113.69	116.16	1"	1904	-420.9	137.9	181.7
	GP-200*-585*/C1	3365	1943	1422	1517	746	680	609.6	100	200	820	280	540	128	833	100	425	475	153	240	145	1165	1222	663	317	271	135.93	138.89	1"	1996	-358.6	137.9	182.6
	GP-200*-635*/C1	3365	1943	1422	1517	746	730	609.6	100	200	845	280	565	128	868	110	425	475	153	240	145	1165	1222	663	317	271	160.15	163.63	1"	2067	-314.6	137.9	183.1
	GP-200*-685*/C1	3365	1943	1422	1517	746	780	609.6	100	200	870	280	590	128	943	110	425	475	153	290	162	1165	1222	663	317	271	186.38	190.43	1"	2156	-264.2	137.9	183.8
	GP-200*-735*/C1	3382	1943	1439	1517	756	840	609.6	100	200	900	280	620	128	958	95	425	475	153	290	162	1165	1232	663	317	271	214.54	219.21	1"	2291	-192.5	137.9	184.8
	GP-200*-785*/C1	3388	1943	1445	1517	762	890	609.6	100	200	925	280	645	128	1013	95	425	475	153	320	175	1165	1238	663	317	271	244.80	250.12	1"	2392	-140.2	137.9	185.4
	GP-200*-835*/C1	3480	1943	1537	1517	771	940	609.6	100	200	950	280	670	128	1123	140	425	475	153	360	190	1165	1247	663	317	271	276.98	283.01	1"	2597	-57.3	137.9	186.6
	GP-200*-885*/C1	3480	1943	1537	1517	771	990	609.6	100	200	975	280	695	128	1148	140	425	475	153	360	190	1165	1247	663	317	271	311.10	317.87	1"	2692	-12.3	137.9	187.1
	GP-200*-935*/C1	3485	1943	1542	1517	776	1040	609.6	100	200	1000	280	720	128	1208	135	425	475	153	400	210	1165	1252	663	317	271	347.27	354.82	1"	2822	30.4	137.9	187.7
	GP-200*-937*/C1	3485	1943	1542	1517	776	1090	609.6	100	200	1025	280	745	128	1273	135	425	475	153	440	240	1165	1252	663	317	271	365.57	393.95	1"	2697	-3.8	137.9	187.1
	GP-200*-940*/C1	3521	1943	1578	1517	812	1160	609.6	100	200	1060	280	780	128	1293	120	425	475	153	440	240	1165	1288	663	317	271	437.94	447.46	1"	3412	198.9	137.9	189.8
	GP-200*-965*/C1	3668	1943	1725	1517	959	1410	609.6	100	200	1185	280	905	128	1573	135	425	475	153	580	310	1165	1435	663	317	271	671.46	686.06	1"	4707	500.3	137.9	192.6
	GP-200*-485*/C2	3360	1943	1417	1517	741	570	609.6	100	200	765	280	485	128	708	80	425	475	153	190	125	1165	1217	663	317	271	93.43	95.46	1"	1879	-498.0	137.9	181.5
	GP-200*-535*/C2	3365	1943	1422	1517	746	620	609.6	100	200	790	280	510	128	723	70	425	475	153	190	125	1165	1222	663	317	271	113.69	116.16	1"	1957	-441.5	137.9	182.2
	GP-200*-585*/C2	3365	1943	1422	1517	746	680	609.6	100	200	820	280	540	128	833	100	425	475	153	240	145	1165	1222	663	317	271	135.93	138.89	1"	2049	-379.9	137.9	183.0
	GP-200*-635*/C2	3365	1943	1422	1517	746	730	609.6	100	200	845	280	565	128	868	110	425	475	153	240	145	1165	1222	663	317	271	160.15	163.63	1"	2120	-336.3	137.9	183.6
	GP-200*-685*/C2	3365	1943	1422	1517	746	780	609.6	100	200	870	280	590	128	943	110	425	475	153	290	162	1165	1222	663	317	271	186.38	190.43	1"	2209	-286.2	137.9	184.2
	GP-200*-735*/C2	3382	1943	1439	1517	756	840	609.6	100	200	900	280	620	128	958	95	425	475	153	290	162	1165	1232	663	317	271	214.54	219.21	1"	2344	-214.8	137.9	185.1
	GP-200*-785*/C2	3388	1943	1445	1517	762	890	609.6	100	200	925	280	645	128	1013	95	425	475	153	320	175	1165	1238	663	317	271	244.80	250.12	1"	2455	-162.8	137.9	185.8
GP-200*-835*/C2	3480	1943	1537	1517	771	940	609.6	100	200	950	280	670	128	1123	140	425	475	153	360	190	1165	1247	663	317	271	276.98	283.01	1"	2645	-75.8	137.9	186.9	
GP-200*-885*/C2	3480	1943	1537	1517	771	990	609.6	100	200	975	280	695	128	1148	140	425	475	153	360	190	1165	1247	663	317	271	311.10	317.87	1"	2745	-40.0	137.9	187.3	
GP-200*-935*/C2	3485	1943	1542	1517	776	1040	609.6	100	200	1000	280	720	128	1208	135	425	475	153	400	210	1165	1252	663	317	271	347.27	354.82	1"	2875	8.1	137.9	187.9	
GP-200*-937*/C2	3485	1943	1542	1517	776	1090	609.6	100	200	1025	280	745	128	1273	135	425	475	153	440	240	1165	1252	663	317	271	365.57	393.95	1"	2750	-26.5	137.9	187.3	
GP-200*-940*/C2	3521	1943	1578	1517	812	1160	609.6	100	200	1060	280	780	128	1293	120	425	475	153	440	240	1165	1288	663	317	271	437.94	447.46	1"	3465	177.7	137.9	189.9	
GP-200*-965*/C2	3668	1943	1725	1517	959	1410	609.6	100	200	1185	280	905	128	1573	135	425	475	153	580	310	1165	1435	663	317	271	671.46	686.06	1"	4760	481.6	137.9	192.7	
GP 201 - CARTER CARBON STEEL-FLANGE TYPE ISO F40	GP-201*-485*/C3	3956	2539	1417	2113	741	570	609.6	100	200	765	280	485	149	718	80	425	475	163	190	125	1463	1217	663	317	302	94.73	96.02	1"	2510	-771.7	147.8	183.9
	GP-201*-535*/C3	3961	2539	1422	2113	746	620	609.6	100	200	790	280	510	149	733	70	425	475	163	190	125	1463	1222	663	317	302	115.26	116.83	1"	2588	-720.7	147.8	184.4
	GP-201*-585*/C3	3961	2539	1422	2113	746	680	609.6	100	200	820	280	540	149	843	100	425	475	163	240	145	1463	1222	663	317	302	137.81	139.69	1"	2680	-664.1	147.8	184.9
	GP-201*-635*/C3	3961	2539	1422	2113	746	730	609.6	100	200	845	280	565	149	878	110	425	475	163	240	145	1463	1222	663	317	302	162.36	164.58	1"	2751	-623.1	147.8	185.3
	GP-201*-685*/C3	3961	2539	1422	2113	746	780	609.6	100	200	870	280	590	149	953	110	425	475	163	290	162	1463	1222	663	317	302	188.96	191.54	1"	2840	-575.1	147.8	185.7
	GP-201*-735*/C3	3978	2539	1439	2113	756	840	609.6	100	200	900	280	620	149	968	95	425	475	163	290	162	1463	1232	663	317	302	217.51	220.48	1"	2975	-505.8	147.8	186.4
	GP-201*-785*/C3	3984	2539	1445	2113	762	890	609.6	100	200	925	280	645	149	1023	95	425	475	163	320	175	1463	1238	663	317	302	248.19	251.58	1"	3076	-454.9	147.8	186.8
	GP-201*-835*/C3	4076	2539	1537	2113	771	940	609.6	100	200	950	280	670	149	1133	140	425	475	163	360	190	1463	1247	663	317	302	280.82	284.65	1"	3281	-366.4	147.8	187.7
	GP-201*-885*/C3	4076	2539	1537	2113	771	990	609.6	100	200	975	280	695	149	1158	140	425	475	163	360	190	1463	1247	663	317	302	315.41	319.71	1"	3376	-329.1	147.8	188.0
	GP-201*-935*/C3	4081	2539	1542	2113	776	1040	609.6	100	200	1000	280	720	149	1218	135	425	475	163	400	210	1463	1252	663	317	302	352.07	356.88	1"	3506	-279.0	147.8	188.4
	GP-201*-937*/C3	4081	2539	1542	2113	776	1090	609.6	100	200	1025	280	745	149	1243	135	425	475	163	400	240	1463	1252	663	317	302	390.91	396.24	1"	3381	-317.7	147.8	188.0
	GP-201*-940*/C3	4117	2539	1578	2113	812	1160	609.6	100	200	1060	280	780	149	1303	120	425	475	163	440	240	1463	1288	663	317	302	444.00	450.06	1"	4096	-94.1	147.8	190.1
	GP-201*-965*/C3	4264	2539	1725	2113	959	1410	609.6	100	200	1185	280	905	149	1583	135	425	475	163	580	310	1463	1435	663	317	302	680.75	690.04	1"	5391	239.5	147.8	192.5
	GP-201*-485*/C7	3984	2567	1417	2141	741	570	609.6	100	200	765	280																					



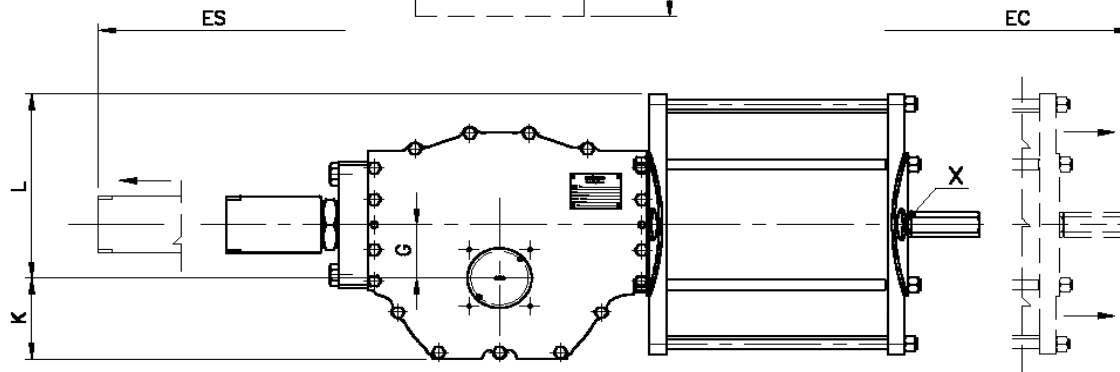
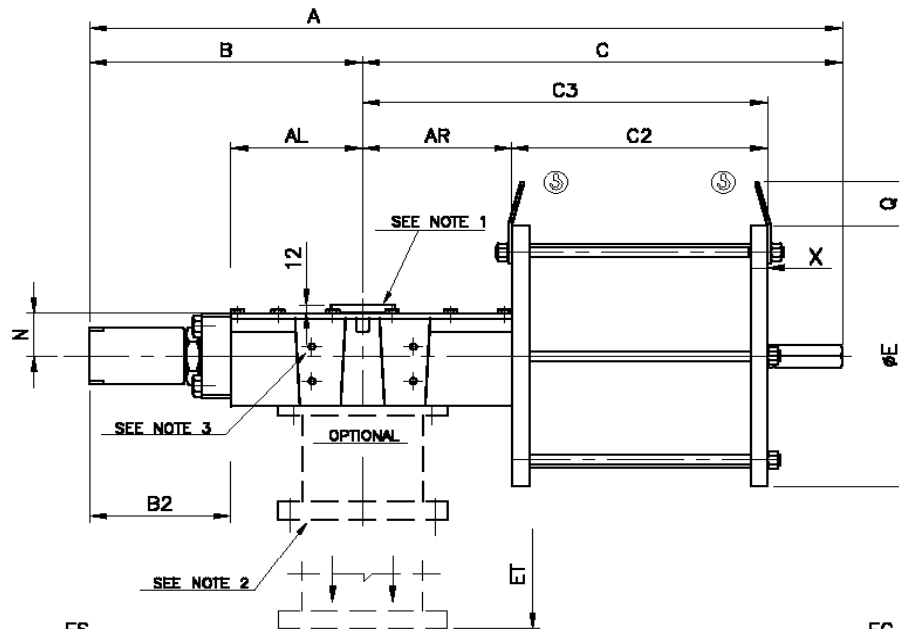
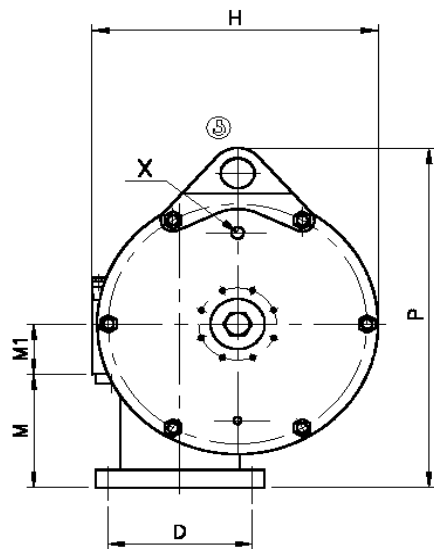
**GP RANGE METRIC DIMENSION DATA
- SPRING RETURN FAIL CLOSE - OGPC000ADC REV.2**

ACTUATOR MODEL	ACTUATOR OVERALL DIMENSIONS (mm)															CARTER		SPOOL* (OPTIONAL)			LIFTING POINT			CLEARANCE FOR DISASSEMBLY			DISPLACEMENT (LITRES)		X	weight	CENTER GRAVITY		
	A	B	C	B2	C2	ØE	F	F1	G	H	K	L	N	P	Q	AL	AR	M1	M	Weight	B3	C3	ES	EC	ET	Simmetric	Canted	(NPT)	(Kg)	XG	ZG	YG	
GP-270°-735°/C0	4961	3176	1785	2665	947	840	711.2	150	270	1000	310	690	164	985	95	510	580	180	290	175	1807	1528	800	387	334	292.14	295.95	1"	4229	-816.4	168.9	251.4	
GP-270°-785°/C0	4961	3176	1785	2665	947	890	711.2	150	270	1025	310	715	164	1010	95	510	580	180	290	175	1807	1528	800	387	334	333.06	337.41	1"	4292	-784.8	168.9	251.7	
GP-270°-835°/C0	5041	3176	1865	2665	979	940	711.2	150	270	1050	310	740	164	1110	140	510	580	180	320	190	1807	1560	800	387	334	377.16	382.09	1"	4487	-694.5	168.9	252.5	
GP-270°-935°/C0	5028	3176	1852	2665	966	1040	711.2	150	270	1100	310	790	164	1195	135	510	580	180	360	210	1807	1547	800	387	334	472.86	479.04	1"	4756	-590.2	168.9	253.5	
GP-270°-937°/C0	5028	3176	1852	2665	966	1090	711.2	150	270	1125	310	815	164	1260	135	510	580	180	400	230	1807	1547	800	387	334	525.02	531.11	1"	4862	-550.7	168.9	253.9	
GP-270°-940°/C0	5059	3176	1883	2665	996	1160	711.2	150	270	1160	310	850	164	1320	120	510	580	180	440	255	1807	1577	800	387	334	596.33	604.12	1"	5200	-433.3	168.9	254.9	
GP-270°-942°/C0	5064	3176	1888	2665	1001	1215	711.2	150	270	1188	310	878	164	1358	130	510	580	180	440	255	1807	1582	800	387	334	654.55	663.10	1"	5491	-347.6	168.9	255.7	
GP-270°-945°/C0	5064	3176	1888	2665	1001	1270	711.2	150	270	1215	310	905	164	1450	135	510	580	180	500	295	1807	1582	800	387	334	715.32	724.66	1"	5800	-269.1	168.9	256.5	
GP-270°-960°/C0	5156	3176	1980	2665	1093	1320	711.2	150	270	1240	310	930	164	1480	140	510	580	180	500	295	1807	1674	800	387	334	778.91	789.09	1"	6637	-55.5	168.9	256.2	
GP-270°-962°/C0	5130	3176	1954	2665	1067	1355	711.2	150	270	1258	310	948	164	1538	140	510	580	180	540	315	1807	1648	800	387	334	845.13	856.17	1"	6719	-44.7	168.9	256.3	
GP-270°-965°/C0	5164	3176	1988	2665	1101	1410	711.2	150	270	1285	310	975	164	1560	135	510	580	180	540	315	1807	1682	800	387	334	914.30	926.25	1"	7323	77.6	168.9	259.3	
GP-270°-972°/C0	5110	3176	1934	2665	1047	1520	711.2	150	270	1340	310	1030	164	1685	145	510	580	180	600	360	1807	1628	800	387	334	1060.37	1074.22	1"	6982	-10.8	168.9	258.8	
GP-270°-735°/C2	4961	3176	1785	2665	947	840	711.2	150	270	1000	310	690	164	985	95	510	580	180	290	175	1807	1528	800	387	334	292.14	295.95	1"	4486	-875.1	168.9	252.5	
GP-270°-785°/C2	4961	3176	1785	2665	947	890	711.2	150	270	1025	310	715	164	1010	95	510	580	180	290	175	1807	1528	800	387	334	333.06	337.41	1"	4549	-844.5	168.9	252.7	
GP-270°-835°/C2	5041	3176	1865	2665	979	940	711.2	150	270	1050	310	740	164	1110	140	510	580	180	320	190	1807	1560	800	387	334	377.16	382.09	1"	4744	-756.5	168.9	253.5	
GP-270°-935°/C2	5028	3176	1852	2665	966	1040	711.2	150	270	1100	310	790	164	1195	135	510	580	180	360	210	1807	1547	800	387	334	472.86	479.04	1"	5013	-654.2	168.9	254.3	
GP-270°-937°/C2	5028	3176	1852	2665	966	1090	711.2	150	270	1125	310	815	164	1260	135	510	580	180	400	230	1807	1547	800	387	334	525.02	531.11	1"	5119	-615.5	168.9	254.7	
GP-270°-940°/C2	5059	3176	1883	2665	996	1160	711.2	150	270	1160	310	850	164	1320	120	510	580	180	440	255	1807	1577	800	387	334	596.33	604.12	1"	5457	-499.5	168.9	255.6	
GP-270°-942°/C2	5064	3176	1888	2665	1001	1215	711.2	150	270	1188	310	878	164	1358	130	510	580	180	440	255	1807	1582	800	387	334	654.55	663.10	1"	5748	-414.3	168.9	256.3	
GP-270°-945°/C2	5064	3176	1888	2665	1001	1270	711.2	150	270	1215	310	905	164	1450	135	510	580	180	500	295	1807	1582	800	387	334	715.32	724.66	1"	6057	-335.7	168.9	257.0	
GP-270°-960°/C2	5156	3176	1980	2665	1093	1320	711.2	150	270	1240	310	930	164	1480	140	510	580	180	500	295	1807	1674	800	387	334	778.91	789.09	1"	6894	-122.0	168.9	256.6	
GP-270°-962°/C2	5130	3176	1954	2665	1067	1355	711.2	150	270	1258	310	948	164	1538	140	510	580	180	540	315	1807	1648	800	387	334	845.13	856.17	1"	6976	-110.8	168.9	256.7	
GP-270°-965°/C2	5164	3176	1988	2665	1101	1410	711.2	150	270	1285	310	975	164	1560	135	510	580	180	540	315	1807	1682	800	387	334	914.30	926.25	1"	7580	12.6	168.9	259.6	
GP-270°-972°/C2	5110	3176	1934	2665	1047	1520	711.2	150	270	1340	310	1030	164	1685	145	510	580	180	600	360	1807	1628	800	387	334	1060.37	1074.22	1"	7239	-75.7	168.9	259.2	
GP-270°-735°/C3	4961	3176	1785	2665	947	840	711.2	150	270	1000	310	690	164	985	95	510	580	180	290	175	1807	1528	800	387	334	292.14	295.95	1"	4500	-878.1	168.9	252.6	
GP-270°-785°/C3	4961	3176	1785	2665	947	890	711.2	150	270	1025	310	715	164	1010	95	510	580	180	290	175	1807	1528	800	387	334	333.06	337.41	1"	4563	-847.5	168.9	252.8	
GP-270°-835°/C3	5041	3176	1865	2665	979	940	711.2	150	270	1050	310	740	164	1110	140	510	580	180	320	190	1807	1560	800	387	334	377.16	382.09	1"	4758	-759.7	168.9	253.5	
GP-270°-935°/C3	5028	3176	1852	2665	966	1040	711.2	150	270	1100	310	790	164	1195	135	510	580	180	360	210	1807	1547	800	387	334	472.86	479.04	1"	5027	-657.5	168.9	254.4	
GP-270°-937°/C3	5028	3176	1852	2665	966	1090	711.2	150	270	1125	310	815	164	1260	135	510	580	180	400	230	1807	1547	800	387	334	525.02	531.11	1"	5133	-618.8	168.9	254.7	
GP-270°-940°/C3	5059	3176	1883	2665	996	1160	711.2	150	270	1160	310	850	164	1320	120	510	580	180	440	255	1807	1577	800	387	334	596.33	604.12	1"	5471	-503.0	168.9	255.7	
GP-270°-942°/C3	5064	3176	1888	2665	1001	1215	711.2	150	270	1188	310	878	164	1358	130	510	580	180	440	255	1807	1582	800	387	334	654.55	663.10	1"	5762	-417.8	168.9	256.4	
GP-270°-945°/C3	5064	3176	1888	2665	1001	1270	711.2	150	270	1215	310	905	164	1450	135	510	580	180	500	295	1807	1582	800	387	334	715.32	724.66	1"	6071	-339.2	168.9	257.1	
GP-270°-960°/C3	5156	3176	1980	2665	1093	1320	711.2	150	270	1240	310	930	164	1480	140	510	580	180	500	295	1807	1674	800	387	334	778.91	789.09	1"	6908	-125.5	168.9	256.6	
GP-270°-962°/C3	5130	3176	1954	2665	1067	1355	711.2	150	270	1258	310	948	164	1538	140	510	580	180	540	315	1807	1648	800	387	334	845.13	856.17	1"	6990	-114.3	168.9	256.8	
GP-270°-965°/C3	5164	3176	1988	2665	1101	1410	711.2	150	270	1285	310	975	164	1560	135	510	580	180	540	315	1807	1682	800	387	334	914.30	926.25	1"	7594	9.1	168.9	259.7	
GP-270°-972°/C3	5110	3176	1934	2665	1047	1520	711.2	150	270	1340	310	1030	164	1685	145	510	580	180	600	360	1807	1628	800	387	334	1060.37	1074.22	1"	7253	-79.1	168.9	259.2	
GP-270°-735°/C4	5021	3236	1785	2725	947	840	711.2	150	270	1000	310	690	164	985	95	510	580	180	290	175	1837	1528	800	387	334	292.14	295.95	1"	4164	-817.7	168.9	251.2	
GP-270°-785°/C4	5021	3236	1785	2725	947	890	711.2	150	270	1025	310	715	164	1010	95	510	580	180	290	175	1837	1528	800	387	334	333.06	337.41	1"	4227	-785.6	168.9	251.4	
GP-270°-835°/C4	5101	3236	1865	2725	979	940	711.2	150	270	1050	310	740	164	1110	140	510	580	180	320	190	1837	1560	800	387	334	377.16	382.09	1"	4422	-693.9	168.9	252.3	
GP-270°-935°/C4	5088	3236	1852	2725	966	1040	711.2	150	270	1100	310	79																					

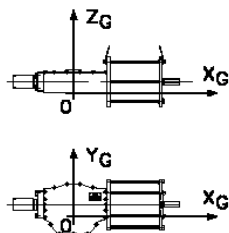


**GP RANGE METRIC DIMENSION DATA
- SPRING RETURN FAIL CLOSE - OGPC000ADC REV.2**

ACTUATOR MODEL	ACTUATOR OVERALL DIMENSIONS (mm)															CARTER		SPOOL* (OPTIONAL)			LIFTING POINT			CLEARANCE FOR DISASSEMBLY			DISPLACEMENT (LITRES)		X	weight	CENTER GRAVITY		
	A	B	C	B2	C2	ØE	F	F1	G	H	K	L	N	P	Q	AL	AR	M1	M	Weight	B3	C3	ES	EC	ET	Simmetric	Canted	(NPT)	(Kg)	XG	ZG	YG	
GP 271 - CARTER CARBON STEEL - FLANGE TYPE ISO F60	GP-271*-942*/C0	5064	3176	1888	2665	1001	1215	711.2	150	270	1218	340	878	192	1388	130	510	580	210	440	520	1807	1582	800	387	392	654.55	663.10	1"	5581	-342.4	196.3	252.0
	GP-271*-945*/C0	5064	3176	1888	2665	1001	1270	711.2	150	270	1245	340	905	192	1420	135	510	580	210	440	520	1807	1582	800	387	392	715.32	724.66	1"	5890	-265.3	196.3	252.9
	GP-270*-960*/C0	5156	3176	1980	2665	1093	1320	711.2	150	270	1270	340	930	192	1510	140	510	580	210	500	600	1807	1674	800	387	392	778.91	789.09	1"	6727	-54.5	196.3	255.0
	GP-271*-962*/C0	5130	3176	1954	2665	1067	1355	711.2	150	270	1288	340	948	192	1528	140	510	580	210	500	600	1807	1648	800	387	392	845.13	856.17	1"	6809	-43.9	196.3	255.2
	GP-271*-965*/C0	5164	3176	1988	2665	1101	1410	711.2	150	270	1315	340	975	192	1595	140	510	580	210	540	650	1807	1682	800	387	392	914.30	926.25	1"	7413	-76.8	196.3	256.4
	GP-271*-972*/C0	5110	3176	1934	2665	1047	1520	711.2	150	270	1370	340	1030	192	1715	145	510	580	210	600	750	1807	1628	800	387	392	1060.37	1074.22	1"	7072	-10.4	196.3	255.8
	GP-271*-975*/C0	5173	3176	1997	2665	1110	1600	711.2	150	270	1410	340	1070	192	1780	130	510	580	210	640	850	1807	1691	800	387	392	1137.19	1152.05	1"	8382	198.9	196.3	258.0
	GP-271*-980*/C0	5173	3176	1997	2665	1110	1640	711.2	150	270	1430	340	1090	192	1805	135	510	580	210	640	850	1807	1691	800	387	392	1216.98	1232.88	1"	8407	205.3	196.3	258.0
	GP-271*-982*/C0	5173	3176	1997	2665	1110	1690	711.2	150	270	1455	340	1115	192	1860	135	510	580	210	670	900	1807	1691	800	387	392	1299.45	1316.43	1"	8672	237.8	196.3	258.4
	GP-271*-987*/C0	5173	3176	1997	2665	1110	1750	711.2	150	270	1485	340	1145	192	1915	130	510	580	210	700	950	1807	1691	800	387	392	1384.89	1402.98	1"	9202	293.3	196.3	259.1
	GP-271*-942*/C2	5064	3176	1888	2665	1001	1215	711.2	150	270	1218	340	878	192	1388	130	510	580	210	440	520	1807	1582	800	387	392	654.55	663.10	1"	5831	-406.6	196.3	252.7
	GP-271*-945*/C2	5064	3176	1888	2665	1001	1270	711.2	150	270	1245	340	905	192	1420	135	510	580	210	440	520	1807	1582	800	387	392	715.32	724.66	1"	6140	-329.5	196.3	253.6
	GP-270*-960*/C2	5156	3176	1980	2665	1093	1320	711.2	150	270	1270	340	930	192	1510	140	510	580	210	500	600	1807	1674	800	387	392	778.91	789.09	1"	6977	-118.5	196.3	255.6
	GP-271*-962*/C2	5130	3176	1954	2665	1067	1355	711.2	150	270	1288	340	948	192	1528	140	510	580	210	500	600	1807	1648	800	387	392	845.13	856.17	1"	7059	-107.5	196.3	255.7
	GP-271*-965*/C2	5164	3176	1988	2665	1101	1410	711.2	150	270	1315	340	975	192	1595	140	510	580	210	540	650	1807	1682	800	387	392	914.30	926.25	1"	7663	-14.3	196.3	256.9
	GP-271*-972*/C2	5110	3176	1934	2665	1047	1520	711.2	150	270	1370	340	1030	192	1715	145	510	580	210	600	750	1807	1628	800	387	392	1060.37	1074.22	1"	7322	-72.9	196.3	256.2
	GP-271*-975*/C2	5173	3176	1997	2665	1110	1600	711.2	150	270	1410	340	1070	192	1780	130	510	580	210	640	850	1807	1691	800	387	392	1137.19	1152.05	1"	8632	139.9	196.3	258.3
	GP-271*-980*/C2	5173	3176	1997	2665	1110	1640	711.2	150	270	1430	340	1090	192	1805	135	510	580	210	640	850	1807	1691	800	387	392	1216.98	1232.88	1"	8657	146.3	196.3	258.4
	GP-271*-982*/C2	5173	3176	1997	2665	1110	1690	711.2	150	270	1455	340	1115	192	1860	135	510	580	210	670	900	1807	1691	800	387	392	1299.45	1316.43	1"	8922	179.6	196.3	258.7
	GP-271*-987*/C2	5173	3176	1997	2665	1110	1750	711.2	150	270	1485	340	1145	192	1915	130	510	580	210	700	950	1807	1691	800	387	392	1384.89	1402.98	1"	9452	236.9	196.3	259.3
GP-271*-942*/C3	5064	3176	1888	2665	1001	1215	711.2	150	270	1218	340	878	192	1388	130	510	580	210	440	520	1807	1582	800	387	392	654.55	663.10	1"	5852	-411.8	196.3	252.8	
GP-271*-945*/C3	5064	3176	1888	2665	1001	1270	711.2	150	270	1245	340	905	192	1420	135	510	580	210	440	520	1807	1582	800	387	392	715.32	724.66	1"	6161	-334.6	196.3	253.7	
GP-270*-960*/C3	5156	3176	1980	2665	1093	1320	711.2	150	270	1270	340	930	192	1510	140	510	580	210	500	600	1807	1674	800	387	392	778.91	789.09	1"	6998	-123.6	196.3	255.6	
GP-271*-962*/C3	5130	3176	1954	2665	1067	1355	711.2	150	270	1288	340	948	192	1528	140	510	580	210	500	600	1807	1648	800	387	392	845.13	856.17	1"	7080	-112.6	196.3	255.8	
GP-271*-965*/C3	5164	3176	1988	2665	1101	1410	711.2	150	270	1315	340	975	192	1595	140	510	580	210	540	650	1807	1682	800	387	392	914.30	926.25	1"	7684	-9.2	196.3	256.9	
GP-271*-972*/C3	5110	3176	1934	2665	1047	1520	711.2	150	270	1370	340	1030	192	1715	145	510	580	210	600	750	1807	1628	800	387	392	1060.37	1074.22	1"	7343	-77.9	196.3	256.3	
GP-271*-975*/C3	5173	3176	1997	2665	1110	1600	711.2	150	270	1410	340	1070	192	1780	130	510	580	210	640	850	1807	1691	800	387	392	1137.19	1152.05	1"	8653	135.1	196.3	258.4	
GP-271*-980*/C3	5173	3176	1997	2665	1110	1640	711.2	150	270	1430	340	1090	192	1805	135	510	580	210	640	850	1807	1691	800	387	392	1216.98	1232.88	1"	8678	141.5	196.3	258.4	
GP-271*-982*/C3	5173	3176	1997	2665	1110	1690	711.2	150	270	1455	340	1115	192	1860	135	510	580	210	670	900	1807	1691	800	387	392	1299.45	1316.43	1"	8943	174.9	196.3	258.7	
GP-271*-987*/C3	5173	3176	1997	2665	1110	1750	711.2	150	270	1485	340	1145	192	1915	130	510	580	210	700	950	1807	1691	800	387	392	1384.89	1402.98	1"	9473	232.3	196.3	259.4	
GP-271*-942*/C4	5124	3236	1888	2725	1001	1215	711.2	150	270	1218	340	878	192	1388	130	510	580	210	440	520	1837	1582	800	387	392	654.55	663.10	1"	5516	-337.8	196.3	251.7	
GP-271*-945*/C4	5124	3236	1888	2725	1001	1270	711.2	150	270	1245	340	905	192	1420	135	510	580	210	440	520	1837	1582	800	387	392	715.32	724.66	1"	5825	-260.1	196.3	252.7	
GP-270*-960*/C4	5216	3236	1980	2725	1093	1320	711.2	150	270	1270	340	930	192	1510	140	510	580	210	500	600	1837	1674	800	387	392	778.91	789.09	1"	6662	-47.9	196.3	254.9	
GP-271*-962*/C4	5190	3236	1954	2725	1067	1355	711.2	150	270	1288	340	948	192	1528	140	510	580	210	500	600	1837	1648	800	387	392	845.13	856.17	1"	6744	-37.3	196.3	255.1	
GP-271*-965*/C4	5224	3236	1988	2725	1101	1410	711.2	150	270	1315	340	975	192	1595	140	510	580	210	540	650	1837	1682	800	387	392	914.30	926.25	1"	7346	-84.0	196.3	256.3	
GP-271*-972*/C4	5170	3236	1934	2725	1047	1520	711.2	150	270	1370	340	1030	192	1715	145	510	580	210	600	750	1837	1628	800	387	392	1060.37	1074.22	1"	7007	-3.7	196.3	255.6	
GP-271*-975*/C4	5233	3236	1997	2725	1110	1600	711.2	150	270	1410	340	1070	192	1780	130	510	580	210	640	850	1837	1691	800	387	392	1137.19	1152.05	1"	8317	206.2	196.3	257.9	
GP-271*-980*/C4	5233	3236	1997	2725	1110	1640	711.2	150	270	1430	340	1090	192	1805	135	510	580	210	640	850	1837	1691	800	387	392	1216.98	1232.88	1"	8342	212.6	196.3	257.9	
GP-271*-982*/C4	5233	3236	1997	2725	1110	1690	711.2	150	270	1455	340	1115	192	1860	135	510	580	210	670	900	1837	1691	800	387	392	1299.45	1316.43	1"	8607				



CENTER OF GRAVITY



X_G:
Y_G: } Distance of center gravity
Z_G: } from point "O"

- Ⓢ LIFTING POINT ACTUATOR ONLY
- D ACCORDING TO VALVE FLANGE
- X PNEUMATIC CONNECTION
- NOTE 3 CONTROL PANEL INTERFACE ACCORDING TO : DWG. GD00198-040
- NOTE 2 COUPLING ACTUATOR INTERFACE ACCORDING TO : DWG. GD00198-030
- NOTE 1 MICROSWITCHES GROUP INTERFACE ACCORDING TO : DWG. GD00220

All dimensions are in mm



DOUBLE ACTING PNEUMATIC ACTUATOR
OVERALL DIMENSIONS

02	16.04.08	BERNINI	BARSAOTTI
01	08.06.05	BERNINI	BARSAOTTI
00	03.02.00	FERDENZI	PISARONI
rev.	date	drawn	check
OGPD000ADC			

REPORTED ARE MAXIMUM DIMENSIONS - IT WILL BE CARE OF R.F.S. TO INFORM YOU IN CASE OF ANY DIMENSIONAL INCREASE



**GP RANGE METRIC DIMENSION DATA
- DOUBLE ACTING - OGP000ADC REV.2**

ACTUATOR MODEL	ACTUATOR OVERALL DIMENSIONS (mm)															CARTER		SPOOL* (OPTIONAL)			LIFTING POINT			CLEARANCE FOR DISASSEMBLY			DISPLACEMENT (LITRES)		X	weight	CENTER GRAVITY		
	A	B	C	B2	C2	ØE	F	F1	G	H	K	L	N	P	Q	AL	AR	M1	M	Weight	C3	ES	EC	ET	Simmetric	Canted	(NPT)	(Kg)	XG	ZG	YG		
GP 065 - CARTER CARBON STEEL TYPE - FLANGE TYPE ISO F25	GP-065*-180*/D1	996	337	659	171	353	240	273	70	65	330	145	185	70	370	80	165	190	80	90	14	544	160	127	140	4.20	4.27	1/4"	102	143.0	73.0	47.2	
	GP-065*-235*/D1	1001	337	664	171	358	310	273	70	65	365	145	220	70	405	80	165	190	80	90	14	549	160	127	140	7.15	7.28	1/2"	133	200.2	73.0	51.4	
	GP-065*-280*/D1	1011	337	674	171	368	355	273	70	65	388	145	243	70	478	80	165	190	80	140	18	559	160	127	140	10.16	10.34	1/2"	159	234.4	73.0	53.6	
	GP-065*-335*/D1	1021	337	684	171	378	415	273	70	65	418	145	273	70	498	70	165	190	80	140	18	569	160	127	140	14.52	14.78	1/2"	204	279.0	73.0	56.1	
	GP-065*-385*/D1	1034	337	697	171	381	465	273	70	65	443	145	298	70	583	80	165	190	80	190	25	572	160	127	140	19.21	19.56	1"	241	301.9	73.0	57.5	
	GP-065*-435*/D1	1039	337	702	171	386	515	273	70	65	468	145	323	70	608	80	165	190	80	190	25	577	160	127	140	24.50	24.95	1"	287	322.0	73.0	58.7	
GP-065*-485*/D1	1044	337	707	171	391	570	273	70	65	495	145	350	70	665	80	165	190	80	220	32	582	160	127	140	30.47	31.02	1"	342	332.0	73.0	59.7		
GP 085 - CARTER CAST IRON - FLANGE TYPE ISO F25	GP-085*-180*/D1	1056	367	689	171	353	240	273	70	85	335	130	205	70	370	80	195	220	80	90	14	574	160	147	140	5.47	5.60	1/4"	127	119.9	74.0	63.1	
	GP-085*-235*/D1	1061	367	694	171	358	310	273	70	85	370	130	240	70	405	80	195	220	80	90	14	579	160	147	140	9.32	9.54	1/2"	158	176.6	74.0	67.3	
	GP-085*-280*/D1	1071	367	704	171	368	355	273	70	85	393	130	263	70	478	80	195	220	80	140	18	589	160	147	140	13.23	13.54	1/2"	184	212.8	74.0	69.7	
	GP-085*-335*/D1	1081	367	714	171	378	415	273	70	85	423	130	293	70	498	70	195	220	80	140	18	599	160	147	140	18.92	19.36	1/2"	229	261.5	74.0	72.6	
	GP-085*-385*/D1	1094	367	727	171	381	465	273	70	85	448	130	318	70	583	80	195	220	80	190	25	602	160	147	140	25.03	25.61	1"	266	288.3	74.0	74.3	
	GP-085*-435*/D1	1099	367	732	171	386	515	273	70	85	473	130	343	70	608	80	195	220	80	190	25	607	160	147	140	31.93	32.67	1"	312	312.9	74.0	75.9	
GP-085*-485*/D1	1104	367	737	171	391	570	273	70	85	500	130	370	70	665	80	195	220	80	220	32	612	160	147	140	39.70	40.62	1"	367	334.5	74.0	77.2		
GP-085*-535*/D1	1109	367	742	171	396	620	273	70	85	525	130	395	70	720	80	195	220	80	250	40	617	160	147	140	48.76	49.50	3/4"	416	351.3	74.0	78.1		
GP 100 - CARTER CARBON STEEL TYPE - FLANGE TYPE ISO F25	GP-100*-335*/D1	1375	434	941	208	515	415	406.4	70	100	468	160	308	84	511	70	225	255	93	140	48	771	220	170	167	22.26	22.79	1/2"	259	316.4	86.7	86.5	
	GP-100*-385*/D1	1375	434	941	208	515	465	406.4	70	100	493	160	333	84	596	80	225	255	93	190	60	771	220	170	167	29.45	30.15	1"	299	356.2	86.7	88.3	
	GP-100*-435*/D1	1380	434	946	208	520	515	406.4	70	100	518	160	358	84	661	120	225	255	93	190	60	776	220	170	167	37.57	38.46	1"	338	376.1	86.7	89.7	
	GP-100*-485*/D1	1385	434	951	208	525	570	406.4	70	100	545	160	385	84	733	115	225	255	93	240	69	781	220	170	167	46.72	47.82	1"	401	410.9	86.7	91.3	
	GP-100*-535*/D1	1412	434	978	208	525	620	406.4	70	100	570	160	410	84	723	80	225	255	93	240	69	781	220	170	167	56.84	58.19	1"	440	420.4	86.7	92.1	
	GP-100*-585*/D1	1412	434	978	208	525	680	406.4	70	100	600	160	440	84	803	80	225	255	93	290	80	781	220	170	167	67.97	69.58	1"	515	445.6	86.7	93.2	
GP-100*-635*/D1	1427	434	993	208	540	730	406.4	70	100	625	160	465	84	858	110	225	255	93	290	80	796	220	170	167	80.07	81.97	1"	633	476.7	86.7	94.5		
GP 130 - CARTER CARBON STEEL TYPE - FLANGE TYPE ISO F25	GP-130*-335*/D1	1460	474	986	208	515	415	406.4	100	130	548	210	338	84	520	70	265	300	102	140	48	816	220	200	176	28.95	29.57	1/2"	301	296.3	91.3	100.4	
	GP-130*-385*/D1	1460	474	986	208	515	465	406.4	100	130	573	210	363	84	605	80	265	300	102	190	60	816	220	200	176	38.30	39.11	1"	341	338.8	91.3	103.9	
	GP-130*-435*/D1	1465	474	991	208	520	515	406.4	100	130	598	210	388	84	670	120	265	300	102	190	60	821	220	200	176	48.86	49.90	1"	380	362.9	91.3	106.6	
	GP-130*-485*/D1	1470	474	996	208	525	570	406.4	100	130	625	210	415	84	742	115	265	300	102	240	69	826	220	200	176	60.75	62.04	1"	443	402.7	91.3	109.9	
	GP-130*-535*/D1	1497	474	1023	208	525	620	406.4	100	130	650	210	440	84	732	80	265	300	102	240	69	826	220	200	176	73.92	75.49	1"	482	415.6	91.3	111.5	
	GP-130*-585*/D1	1497	474	1023	208	525	680	406.4	100	130	680	210	470	84	812	80	265	300	102	290	80	826	220	200	176	88.38	90.26	1"	557	445.6	91.3	114.0	
GP-130*-635*/D1	1512	474	1038	208	540	730	406.4	100	130	705	210	495	84	867	110	265	300	102	290	80	841	220	200	176	104.13	106.34	1"	675	482.6	91.3	116.8		
GP 130 - CARTER CAST IRON - FLANGE TYPE ISO F30	GP-130*-335*/D1	1472	480	992	208	515	415	457.2	100	130	496	158	338	99	531	70	271	306	113	140	48	822	220	204	202	28.95	29.57	1/2"	341	265.4	106.0	114.0	
	GP-130*-385*/D1	1472	480	992	208	515	465	457.2	100	130	521	158	363	99	616	80	271	306	113	190	60	822	220	204	202	38.30	39.11	1"	381	307.3	106.0	115.7	
	GP-130*-435*/D1	1477	480	997	208	520	515	457.2	100	130	546	158	388	99	681	120	271	306	113	190	60	827	220	204	202	48.86	49.90	1"	420	332.5	106.0	117.0	
	GP-130*-485*/D1	1482	480	1002	208	525	570	457.2	100	130	573	158	415	99	753	115	271	306	113	240	69	832	220	204	202	60.75	62.04	1"	483	373.8	106.0	118.7	
	GP-130*-535*/D1	1509	480	1029	208	525	620	457.2	100	130	598	158	440	99	743	80	271	306	113	240	69	832	220	204	202	73.92	75.49	1"	522	388.3	106.0	119.5	
	GP-130*-585*/D1	1509	480	1029	208	525	680	457.2	100	130	628	158	470	99	823	80	271	306	113	290	80	832	220	204	202	88.38	90.26	1"	597	420.5	106.0	120.9	
GP-130*-635*/D1	1524	480	1044	208	540	730	457.2	100	130	653	158	495	99	878	110	271	306	113	290	80	847	220	204	202	104.13	106.34	1"	715	460.6	106.0	122.4		
GP-130*-685*/D1	1537	480	1057	208	565	780	457.2	100	130	678	158	520	99	918	95	271	306	113	320	85	872	220	204	202	121.18	123.76	1"	798	488.9	106.0	123.2		
GP-130*-735*/D1	1553	480	1073	208	581	840	457.2	100	130	708	158	550	99	948	95	271	306	113	320	85	888	220	204	202	139.50	142.46	1"	955	522.7	106.0	124.3		
GP 160 - CARTER CARBON STEEL - FLANGE TYPE ISO F25	GP-160*-385*/D1	1672	524	1148	183	597	465	609.6	100	160	633	240	393	105	580	80	340	380	127	140	60	978	220	253	222	47.49	48.19	1"	457	336.9	113.9	128.9	
	GP-160*-435*/D1	1672	524	1148	183	597	515	609.6	100	160	658	240	418	105	640	115	340	380	127	140	60	978	220	253	222	60.59	61.48	1"	503	372.7	113.9	131.8	
	GP-160*-485*/D1	1672	524	1148	183	597	570	609.6	100	160	685	240	445	105	682	80	340	380	127	190	75	978	220	253	222	75.34	76.45	1"	546	391.2	113.9	134.0	
	GP-160*-535*/D1	1677	524	1153	183	602	620	609.6	100	160	710	240	470	105	787	110	340	380	127	240	87	983	220	253	222	91.67	93.02	1"	610	436.9	113.9	1	



GP RANGE METRIC DIMENSION DATA
- DOUBLE ACTING - OGP000ADC REV.2

ACTUATOR MODEL	ACTUATOR OVERALL DIMENSIONS (mm)															CARTER		SPOOL * (OPTIONAL)			LIFTING POINT	CLEARANCE FOR DISASSEMBLY			DISPLACEMENT (LITRES)		X	weight	CENTER GRAVITY			
	A	B	C	B2	C2	ØE	F	F1	G	H	K	L	N	P	Q	AL	AR	M1	M	Weight	C3	ES	EC	ET	Simmetric	Canted	(NPT)	(Kg)	XG	ZG	YG	
GP 200 - CARTER CARBON STEEL - FLANGE TYPE ISO F40	GP-200*-485*/D1	2092	675	1417	249	741	570	609.6	100	200	765	280	495	128	708	80	425	475	153	190	125	1217	280	317	271	93.43	95.46	1"	824	393.6	137.9	157.7
	GP-200*-535*/D1	2097	675	1422	249	746	620	609.6	100	200	790	280	510	128	723	70	425	475	153	190	125	1222	280	317	271	113.69	116.16	1"	902	439.1	137.9	161.4
	GP-200*-585*/D1	2097	675	1422	249	746	680	609.6	100	200	820	280	540	128	833	100	425	475	153	240	145	1222	280	317	271	135.93	138.89	1"	994	484.6	137.9	165.0
	GP-200*-635*/D1	2097	675	1422	249	746	730	609.6	100	200	845	280	565	128	868	110	425	475	153	240	145	1222	280	317	271	160.15	163.63	1"	1065	513.9	137.9	167.3
	GP-200*-685*/D1	2097	675	1422	249	746	780	609.6	100	200	870	280	590	128	943	110	425	475	153	290	162	1222	280	317	271	186.38	190.43	1"	1154	544.3	137.9	169.8
	GP-200*-735*/D1	2114	675	1439	249	756	840	609.6	100	200	900	280	620	128	958	95	425	475	153	290	162	1232	280	317	271	214.54	219.21	1"	1289	587.2	137.9	173.0
	GP-200*-785*/D1	2120	675	1445	249	762	890	609.6	100	200	925	280	645	128	1013	95	425	475	153	320	175	1238	280	317	271	244.80	250.12	1"	1390	620.5	137.9	174.9
	GP-200*-835*/D1	2212	675	1537	249	771	940	609.6	100	200	950	280	670	128	1123	140	425	475	153	360	190	1247	280	317	271	276.98	283.01	1"	1595	664.4	137.9	178.2
	GP-200*-885*/D1	2212	675	1537	249	771	990	609.6	100	200	975	280	695	128	1148	140	425	475	153	360	190	1247	280	317	271	311.10	317.87	1"	1690	681.1	137.9	179.4
	GP-200*-935*/D1	2217	675	1542	249	776	1040	609.6	100	200	1000	280	720	128	1208	135	425	475	153	400	210	1252	280	317	271	347.27	354.82	1"	1820	705.6	137.9	180.9
	GP-200*-937*/D1	2217	675	1542	249	776	1090	609.6	100	200	1025	280	745	128	1273	135	425	475	153	440	240	1252	280	317	271	385.57	393.95	1"	1695	700.9	137.9	179.5
	GP-200*-940*/D1	2253	675	1578	249	812	1160	609.6	100	200	1060	280	780	128	1293	120	425	475	153	440	240	1288	280	317	271	437.94	447.46	1"	2410	779.0	137.9	185.5
GP-200*-965*/D1	2400	675	1725	249	959	1410	609.6	100	200	1185	280	905	128	1573	135	425	475	153	580	310	1435	280	317	271	671.46	686.06	1"	3705	959.4	137.9	190.6	
GP 201 - CARTER CARBON STEEL - FLANGE TYPE ISO F40	GP-201*-485*/D1	2092	675	1417	249	741	570	609.6	100	200	765	280	495	149	718	80	425	475	163	190	125	1217	280	317	302	94.73	96.02	1"	994	328.7	147.8	159.3
	GP-201*-535*/D1	2097	675	1422	249	746	620	609.6	100	200	790	280	510	149	733	70	425	475	163	190	125	1222	280	317	302	115.26	116.83	1"	1072	371.8	147.8	162.2
	GP-201*-585*/D1	2097	675	1422	249	746	680	609.6	100	200	820	280	540	149	843	100	425	475	163	240	145	1222	280	317	302	137.81	139.69	1"	1164	415.9	147.8	165.2
	GP-201*-635*/D1	2097	675	1422	249	746	730	609.6	100	200	845	280	565	149	878	110	425	475	163	240	145	1222	280	317	302	162.36	164.58	1"	1235	445.1	147.8	167.2
	GP-201*-685*/D1	2097	675	1422	249	746	780	609.6	100	200	870	280	590	149	953	110	425	475	163	290	162	1222	280	317	302	188.96	191.54	1"	1324	476.3	147.8	169.4
	GP-201*-735*/D1	2114	675	1439	249	756	840	609.6	100	200	900	280	620	149	968	95	425	475	163	290	162	1232	280	317	302	217.51	220.48	1"	1459	520.5	147.8	172.2
	GP-201*-785*/D1	2120	675	1445	249	762	890	609.6	100	200	925	280	645	149	1023	95	425	475	163	320	175	1238	280	317	302	248.19	251.58	1"	1560	554.4	147.8	174.0
	GP-201*-835*/D1	2212	675	1537	249	771	940	609.6	100	200	950	280	670	149	1133	140	425	475	163	360	190	1247	280	317	302	280.82	284.65	1"	1765	601.8	147.8	177.1
	GP-201*-885*/D1	2212	675	1537	249	771	990	609.6	100	200	975	280	695	149	1158	140	425	475	163	360	190	1247	280	317	302	315.41	319.71	1"	1860	620.1	147.8	178.2
	GP-201*-935*/D1	2217	675	1542	249	776	1040	609.6	100	200	1000	280	720	149	1218	135	425	475	163	400	210	1252	280	317	302	352.07	356.88	1"	1990	646.5	147.8	179.6
	GP-201*-937*/D1	2217	675	1542	249	776	1090	609.6	100	200	1025	280	745	149	1243	135	425	475	163	400	240	1252	280	317	302	390.91	396.24	1"	1865	638.3	147.8	178.3
	GP-201*-940*/D1	2253	675	1578	249	812	1160	609.6	100	200	1060	280	780	149	1303	120	425	475	163	440	240	1288	280	317	302	444.00	450.06	1"	2580	728.6	147.8	184.3
GP-201*-965*/D1	2400	675	1725	249	959	1410	609.6	100	200	1185	280	905	149	1583	135	425	475	163	580	310	1435	280	317	302	680.75	690.04	1"	3875	917.9	147.8	189.5	
GP 270 - CARTER CARBON STEEL - ISO F48	GP-270*-735*/D1	2588	803	1785	292	947	840	711.2	150	270	1000	310	690	164	985	95	510	580	190	290	175	1528	310	387	334	292.14	295.95	1"	1842	562.1	168.9	227.4
	GP-270*-785*/D1	2588	803	1785	292	947	890	711.2	150	270	1025	310	715	164	1010	95	510	580	190	290	175	1528	310	387	334	333.06	337.41	1"	1905	587.7	168.9	228.8
	GP-270*-835*/D1	2668	803	1865	292	979	940	711.2	150	270	1050	310	740	164	1110	140	510	580	190	320	190	1560	310	387	334	377.16	382.09	1"	2100	652.1	168.9	232.6
	GP-270*-935*/D1	2655	803	1852	292	966	1040	711.2	150	270	1100	310	790	164	1195	135	510	580	190	360	210	1547	310	387	334	472.86	479.04	1"	2269	708.8	168.9	236.9
	GP-270*-937*/D1	2655	803	1852	292	966	1090	711.2	150	270	1125	310	815	164	1260	135	510	580	190	400	230	1547	310	387	334	525.02	531.11	1"	2475	730.7	168.9	238.3
	GP-270*-940*/D1	2686	803	1883	292	996	1160	711.2	150	270	1160	310	850	164	1320	120	510	580	190	440	255	1577	310	387	334	596.33	604.12	1"	2813	794.0	168.9	242.1
	GP-270*-942*/D1	2691	803	1888	292	1001	1215	711.2	150	270	1188	310	878	164	1358	130	510	580	190	440	255	1582	310	387	334	654.55	663.10	1"	3104	830.7	168.9	244.7
	GP-270*-945*/D1	2691	803	1888	292	1001	1270	711.2	150	270	1215	310	905	164	1450	135	510	580	190	500	295	1582	310	387	334	715.32	724.66	1"	3413	857.6	168.9	247.0
	GP-270*-960*/D1	2783	803	1980	292	1093	1320	711.2	150	270	1240	310	930	164	1480	140	510	580	190	500	295	1674	310	387	334	778.91	789.09	1"	4250	969.5	168.9	251.5
	GP-270*-962*/D1	2757	803	1954	292	1067	1355	711.2	150	270	1258	310	948	164	1538	140	510	580	190	540	315	1648	310	387	334	845.13	856.17	1"	4332	969.9	168.9	251.9
	GP-270*-965*/D1	2791	803	1988	292	1101	1410	711.2	150	270	1285	310	975	164	1560	135	510	580	190	540	315	1682	310	387	334	914.30	926.25	1"	4936	1024.6	168.9	254.1
	GP-270*-972*/D1	2737	803	1934	292	1047	1520	711.2	150	270	1340	310	1030	164	1685	145	510	580	190	600	360	1628	310	387	334	1060.37	1074.22	1"	4595	960.6	168.9	252.9
GP 271 - CARTER CARBON STEEL - ISO F60	GP-271*-942*/D1	2691	803	1888	292	1001	1215	711.2	150	270	1218	340	878	192	1388	130	510	580	210	440	520	1582	310	387	392	654.55	663.10	1"	3194	807.4	196.3	238.5
	GP-271*-945*/D1	2691	803	1888	292	1001	1270	711.2	150	270	1245	340	905	192	1420	135	510	580	210	440	520	1582	310	387	392	715.32	724.66	1"	3503	835.7	196.3	241.3
	GP-																															